

# 組み立て説明書

シンプルスツール  
S/EC/2615/STOOL  
SAZ5061562A0001



組み立て前に必ずお読みください。

＜組み立て時間＞  
約10分

この度は、当社の商品をお買い上げいただき、誠に有り難うございます。  
安全にご使用いただく為、組み立て説明書をよくお読みになり正しくご使用ください。  
また、この組み立て説明書は大切に保管してください。

## 注意事項

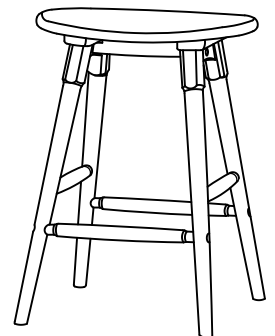
- 使用可能定員を超えて座らないでください。《使用可能定員:1名》
- 組み立ての際には、窓を開けるなど、風通しの良い状態でお部屋を換気しながら組み立てを行ってください。また、家具設置後も時折換気を行ってください。
- ネジ及びボルトを締め終える際に、力を入れ過ぎると木の繊維がつぶれ、ネジ及びボルトが空回りする原因となることがあります。また、ネジを締め付ける際に斜めにねじ込むと部材が割れる原因となることがありますのでご注意ください。
- ボルトは位置を合わせながら、仮止めしてください。  
全てのボルトの位置が合ったことを確認の上、最後にしっかりとボルトを締めてください。
- 定期的(半年に一度を目安)に点検を行い、緩みやガタつきがあればボルトを締め直してください。
- 不要な敷物を敷いてから組み立てを行ってください。床が傷つく原因となることがあります。
- フローリング等でのご使用では、床に傷がつくことがありますので、必要に応じて保護材を使用するなど、注意してご使用ください。
- テーブルの上など高い場所では、使用しないでください。
- 耐荷重を超えるものを載せないでください。
- 天然木を使用していますので、多少、色の濃淡や節があります。  
また、長時間のうちに温度、湿度の変化やご使用の環境、保管状況により、木材が変化・劣化することがあります。野外への設置はお避けください。
- 湿気の多い場所で使用しないでください。
- 直射日光の当たる場所、火気や暖房器具の近くで使用しないでください。  
変色・変形・破損・火災の原因となることがあります。
- 水分や色素を含むものを直接置いて長時間放置すると、商品に染み込んで取れなくなることがありますのでご注意ください。
- 座面や、1本の脚のみに過度に偏った荷重または偏った位置にものを置くことは、お避けください。スツールの上で立ち上がり踏み台にしないでください。  
転倒・破損・ケガ・事故の原因となります。
- スツールは水平な場所に設置してください。  
ご使用の接地面の材質・仕様によっては滑る可能性がありますので、安全を確認の上ご使用ください。
- 万が一、本体が破損した場合には、ご使用にならないでください。
- 有毒ガスが発生する可能性があるため、  
商品は焼却廃棄せず、お住まいの自治体のルールに従って処分してください。
- 業務用として使用しないでください。
- 商品を改造して使用することは絶対にしないでください。



危険



転倒注意



耐荷重  
座面：約80kg

salut!

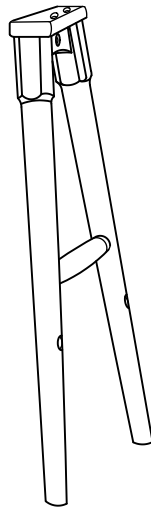


組み立て前に各部品が揃っているかを確認してください。

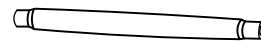
□ 大きな部品



①座面：1枚



②脚：2個



③サン：2本

□ 小さな部品

番号	部品名	数	番号	部品名	数
④	 ボルト	6本 + 予備1本	⑥	 六角レンチ	1本
⑤	 木ネジ ※先端が尖っています。	4本 + 予備1本	⑦	 フェルト	予備2枚



⑦フェルト2枚は予備フェルトですので、万が一ご使用中に脚裏のフェルトが剥がれてしまった場合にお使いください。

※床板が傷つかないように不要な敷物を商品の下に敷いて組み立てを行ってください。

1

始めに、①座面を裏返して置きます。

①座面の片側に②脚を④ボルトで⑥六角レンチを使用して仮止めします。

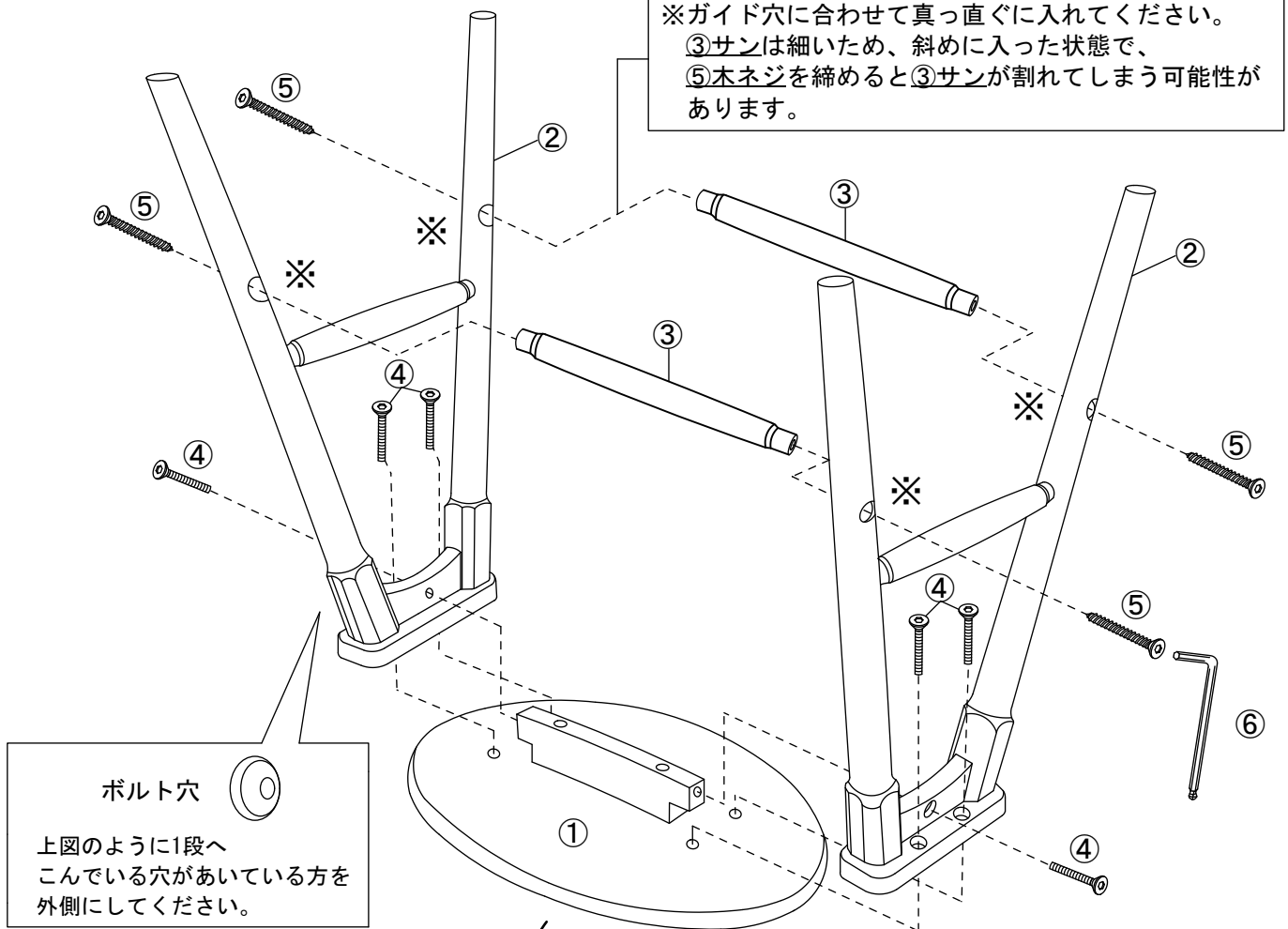
次に、③サンを②脚の内側にある穴に差し込み、外側から⑤木ネジで⑥六角レンチを使用して仮止めします。

最後に、反対側の②脚を④ボルトと⑤木ネジで⑥六角レンチを使用して仮止めします。

全てのボルトの位置が合ったことと、水平な床に置いてガタつきがないことを確認してから全てのボルトと木ネジをしっかりと締めてください。

※ガイド穴に合わせて真っ直ぐに入れてください。

③サンは細いため、斜めに入った状態で、⑤木ネジを締めると③サンが割れてしまう可能性があります。



ボルト穴

上図のように1段へこんでいる穴があいている方を外側にしてください。

※ガタつきが出る場合は1度全てのボルトをゆるめた状態にし、座面の上から荷重をかけて、全ての脚が床に接地していることを確認してから、しっかりと締め直してください。

使用部品

- ①: 1枚 ②: 2個 ③: 2本
- ④: 6本 ⑤: 4本 ⑥: 1本