



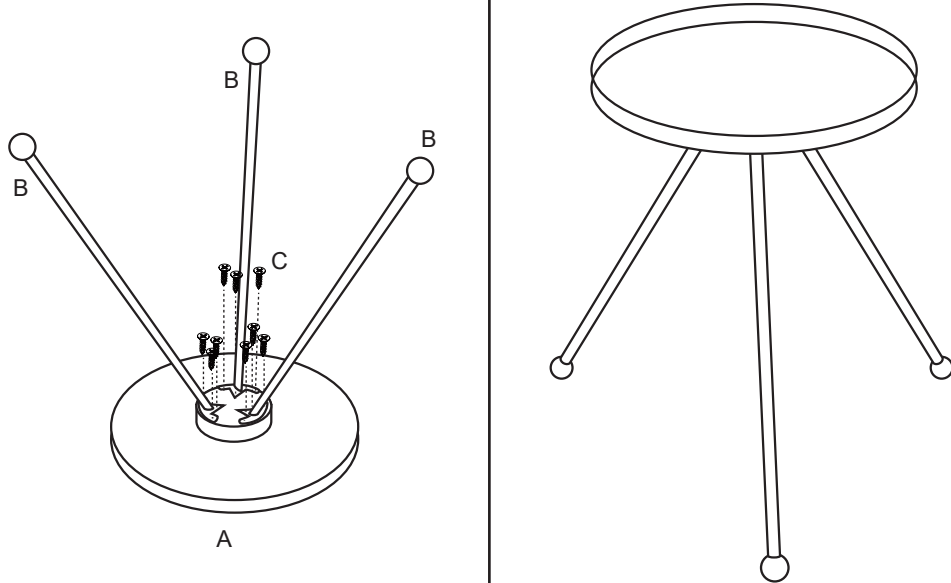


INSTRUCTION

			
A	B	C	D
1	3	9	1



1

2

商品名:トライポッドラウンドサイドテーブル

サイズ:約高さ(H)51×直径(Φ)33cm

材質:MDF、鉄

耐荷重:12kg

本体重量:約0.8kg

表面加工:ラッカー塗装

※商品の品質を保つ為に、抗菌剤(主成分:ワザビ)を梱包材の内側に付けております。
開封の際に抗菌剤による臭いが生じる可能性がございますが、商品・人体に影響はございません。
また、小さいお子様などが誤って口にいれないようご注意ください。

取り扱い上のご注意

- ❗必ずお読みください。注意を無視した取扱は、物的損害や怪我などの原因となります。注意を守ってご使用ください。
- ❗木製家具は、木製特有のにおいがももることがありますので、納入時の換気及びご使用時の定期的な換気をお願いします。
- ❗素材の性質上まわりにガラスの断面が鋭利な場合がございます。ケガをする場合がありますので、断面には手を触れないようにお取り扱いには十分にご注意ください。

- ### 設置
- ❗設置場所により密着した状態が長時間続くこと色移りする可能性があります。壁沿いに設置する場合は壁から1cm程度隙間をあけてください。
 - ❗壁掛け商品は、落下の原因となりますので耐荷重を守ってお使いください。また、画額などでご使用されると強度が落ちます。(壁の素材にもよります)
 - ❗ネジなどでご使用をおすすめします。画額でご使用される場合は出来るだけ針の長い物を選び頂き壁にやや斜めに差ししてください。 ※図1 やや斜めに差す針の長い物を使用する
 - ❗掛けて使用する場合は、万が一の落下を考慮し、下に人が通る場所でのご使用はお避けください。

- ### チェック
- ❗置いて使用する場合は、平らで安定した場所でご使用ください。遮音フローリングやクッション性の高いフローリングでのご使用はお避けください。
 - ❗床との相性によりテーブルの跡が付く場合がございます。床面保護の為、敷物を敷いてのご使用をおすすめします。
 - ⊘屋外や高温多湿になる場所、水がかかると恐れのある場所、火気や暖房器具の近くや直射日光のあたる場所での使用しないでください。
 - ⊘火気の近くや高温、多湿になる場所でのご使用はおやめください。火災やカビ・ダニの発生原因となります。
 - ❗設置場所により長時間の接触によって色移りすることがあります。長時間他の製品と接触しないようにしてください。
 - ❗家電製品などを収納する場合は、家電製品の取扱説明書に従って設置してください。
 - ❗キャスターが付いている場合は、ご使用時はストッパーを掛けてください。(該当品のみ)
 - ❗背の高い家具や重ねてご使用の場合は、地震などによる転倒防止の為、固定金具などで固定することをおすすめします。
 - ❗お子様やペットの手の届かない場所でご使用、保管ください。

- ### 使用
- ❗移動する場合は、収納しているものを全て出し、本体の底をしっかりと持って移動してください。
 - ❗本体が大きい場合や、重い場合は二人で持ち上げてゆっくりと移動してください。引きずったり押しすぎると、床面を傷つけたり、本体が倒れたりして危険です。
 - ⊘耐荷重を超える使い方はしないでください。
 - ⊘商品に乗ったり、座ったり、踏み台代わりにしないでください。また天板、扉、引き出し等にはぶら下がったりしないでください。
 - ⊘横に揺らしたり、天板や棚板に集中的に荷重をかけないでください。転倒や破損の原因となります。
 - ❗引き出しのある商品やラックはバランスよく収納してください。上段部分だけに収納すると倒れる可能性があります。
 - ⊘扉や引き出しを開けた状態で荷重をかけたり、天板や棚板に集中的に荷重をかけないでください。
 - ❗引き出し、扉の開閉時や、キャスター、折りたたみ金具など、可動部の隙間に手や指を挟まないようご注意ください。
 - ⊘天板や棚板部分に加熱したなべや湯沸かし器等、熱いものを直接置かないでください。
 - ❗収納するものの材質によっては色移り・変色・変形することがありますので注意してください。
 - ⊘無理な詰め込みや、極めて重いものを入れたり上に乗せたりしないでください。
 - ❗濡れたまま放置すると色移りやシミ・カビ等の原因となります。濡れた場合は乾いた布で拭き取り十分に乾燥させてください。
 - ❗水に濡れた場合は色移りしそうなものから遠ざけ完全に乾燥させてください。放置すると色移りやシミ・カビ等の原因となります。
 - ❗素材の特性上、稀にささくれなどがある場合がありますので、怪我をしないようご注意ください。
 - ❗素材・加工の特性上、表面に傷やへこみ・塗装欠け・汚れが見受けられる可能性があります。製品の不具合ではございませんのでご了承ください。
 - ❗素材の特性上、湿気等により多少の反り返りが見られる場合があります。
 - ⊘万が一、製品に変形・破損が生じた場合は使用をおやめください。
 - ⊘本来の用途以外でのご使用はおやめください。
 - ❗廃棄の際は各地方自治体の指示に従ってください。

- ### お手入れ点検
- ⊘シンナー・ベンジン・アルコール・クレンザーなどのご使用はおやめください。
 - ❗強く擦ったりすると、塗装が剥がれたり色移りする可能性がありますのでご注意ください。
 - ❗メラミンスポンジ、アルコールを含む布などのご使用はおやめください。風合いの変化や、塗装が剥がれる原因となりますのでお避けください。
 - ❗汚れた場合は、中性洗剤を含ませた柔らかい布を固く絞って、汚れた部分をやさしく拭いてください。その後、乾いた布で水気を拭きとってください。
 - ❗ネジは定期的に緩みや外れている箇所が無い点検し、緩んでいる箇所は締め直してください。(1ヶ月に1回程度)

- ### 虫害について
- ❗虫害を発見した場合は、直ちに殺虫や防虫処理をしてください。他から虫が入ったことも考えられるので、放置すると虫害が拡大する恐れがあります。