

このたびは本製品をお買い上げいただき、誠にありがとうございます。ご使用前にこの取扱説明書をよくお読みいただき、正しく安全にお使いください。この取扱説明書は製品の使用方法や、安全に取扱いいただくための注意事項などを記載しています。本書の内容を十分にご理解いただいた上で本製品をお使いください。また、本書をいつでも読むことができるよう大切に保管してください。

### 安全上のご注意 ※必ずお読みください

本製品を正しく安全に使用するための重要な注意事項を説明しています。けがや故障、火災などを防ぐために、ここで説明している注意事項を必ずお読みください。



※冷却部は非常に低温になります。直接肌に触れると凍傷や低温やけどの危険があります。必ずスマートフォンに装着した状態で使用してください。  
※本製品は5V/3A以上出力可能な電源が必要です(PD20W以上対応電源推奨)。出力不足や不適切な電源の使用は発熱、発火、感電、故障の原因となります。

#### 警告(誤ると死亡または重傷につながるおそれがあります)

- 本体を水につけたり、水をかけたり、濡れた手で触れたりしないでください。発熱、感電、故障の原因となります。
- お風呂など湿気の多い場所では使用しないでください。発熱、感電、故障の原因となります。
- 本体の隙間にピンや針金などの金属物や異物を入れないでください。発火、感電、故障の原因となります。
- 破損、劣化したケーブルでの使用はおやめください。発火、感電の原因となります。
- 発煙、発熱、変色、変形、破損、異臭、異音などの異常が発生した場合は、ただちに電源を切り、使用を中止してください。
- 分解、改造、修理は行わないでください。

#### 注意(誤るとけがや物的損害につながるおそれがあります)

- 落下させる、ぶつけるなどの強い衝撃や力を加えないでください。
- Type-C to Type-Cケーブルは奥までしっかり差し込んでください。差し込みがゆるい場合は使用しないでください。
- ケーブルを極端に曲げるなど、負荷をかけた状態で使用しないでください。
- ファンや放熱部をふさがないでください。異物を入れたり無理に回転を止めないでください。
- 作動中の回転部に直接触れないでください。けがのおそれがあります。
- 作動中に回転部の動きを故意に止めるなど、動作を妨げる行為はおやめください。回転部の動きが止まった場合は、ただちに電源を切り、使用を中止してください。
- 作動中に髪や衣服が巻き込まれないようご注意ください。
- 作動中に吸気口や吹き出し口をふさがないでください。
- 高温多湿な環境では結露が発生する場合があります。水分を十分に拭き取ってからご使用ください。
- お手入れの際、本製品を水洗いしないでください。感電、故障の原因となります。
- お手入れ時や長時間使用しないときは、Type-C to Type-Cケーブルを抜いてください。
- 小さなお子様の手の届かない場所で使用・保管してください。

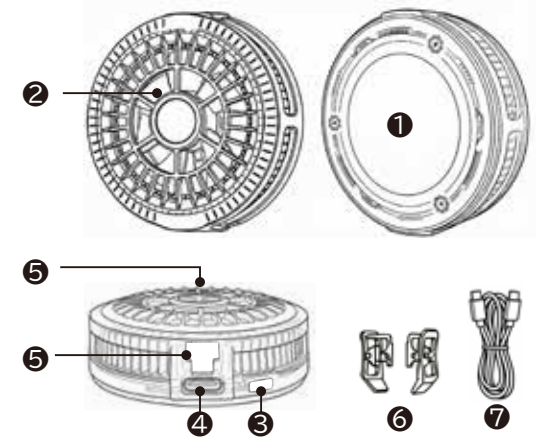
### 同梱物一覧

本体	1 個
クリップ	2 個
Type-C to Type-C ケーブル	1 本

※ACアダプターは付属していません。  
5V/3A以上出力可能なUSB電源をご用意ください。

### 各部名称

- ① 冷却プレート(パルチエ素子部)
- ② 冷却ファン
- ③ 電源ボタン
- ④ Type-C 入力端子
- ⑤ クリップ差し込み穴
- ⑥ クリップ × 2
- ⑦ Type-C to Type-C ケーブル



### 取り付け方法

スマートフォン背面の発熱しやすい位置(中央付近)を確認し、本製品の冷却プレートが密着するように取り付けてください。  
※ご使用前に、冷却プレートに貼付されている保護フィルムをはがしてください。

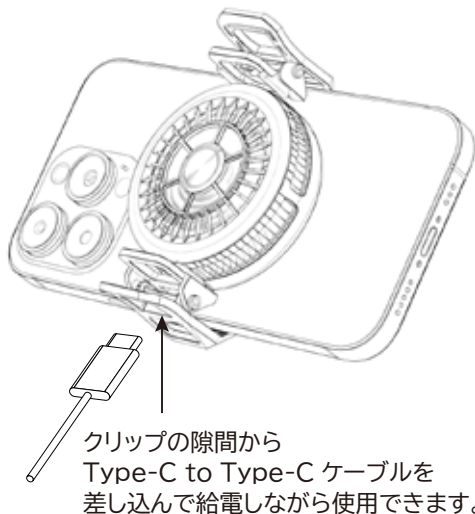
■MagSafe対応機種の場合  
スマートフォン背面中央に本製品を近づけると、マグネットにより自動的に固定されます。冷却プレートが浮いていないことを確認してください。



## ■クリップで固定する場合

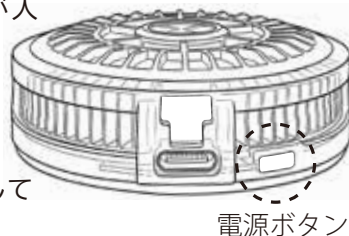
冷却クーラー本体の側面にある、クリップ差し込み穴に、クリップを差込みます。両クリップを開き、スマートフォンを中央位置で挟み込んで固定してください。冷却プレートが背面に密着するよう位置を調整してください。

※Type-C to Type-C ケーブルのコネクタをクリップの間隙から差し込んで給電しながらお使いいただけます。  
※対応幅は約85mm以内です。無理に広げたり強く挟み込んだりしないでください。破損や端末の傷の原因となります。



## 基本の使い方

1. Type-C to Type-Cケーブルを接続すると電源が入り、ファンは「強」モードで動作を開始します。
2. 電源ボタンを1秒短押しすると動作が「強 → 弱 → 電源オフ」の順に切り替わります。
3. 電源ボタンを2秒長押しするとLEDライトのオン/オフを切り替えます。
4. 使用後はType-C to Type-Cケーブルを取り外してください。



## お手入れ・メンテナンス

- 電源をオフにし、Type-C to Type-Cケーブルを取り外してからお手入れを行ってください。
- 乾いた柔らかい布で本体表面の汚れを拭き取ってください。
- 水やアルコール、溶剤は使用しないでください。
- ファン部にほこりが付着した場合はエアダスター等で軽く除去してください。

## トラブルシューティング

- 電源が入らない
  - ー USB電源が 5V/3A 以上か確認してください。
  - ー Type-C to Type-C ケーブルが正しく接続されているか確認してください。
  - ー モバイルバッテリーを使用している場合は、電源が入っているか確認してください。
- 冷えない
  - ー 冷却面がスマートフォン背面に密着しているか確認してください。
  - ー ファン動作モードが弱になっていないか確認してください。
- 異音がる
  - ー ファンに異物が入っていないか確認してください。

## 仕様

冷却能力	ペルチェ式 最大約-20℃※の温度低下 ※当社試験結果による
対応機種	スマートフォン(～最大幅約 85mm)
取付方式	マグネット固定/クリップ固定
電源	USB 5V/3A 以上( PD20W以上対応電源推奨)
消費電力	約 15W
材質	PC、アルミニウム
製品寸法	直径 約 59.5×厚さ 約 20mm
重量	約 49g

## 免責事項

- 本製品の使用に関連して発生した損害や故障、第三者への影響について、当社は一切の責任を負いません。
- 火災、地震、第三者による行為、その他の事故、お客様の故意または過失、誤用、異常な条件下での使用により生じた損害についても同様とします。
- 本製品の使用または使用不能から生じる付随的な損害(事業利益の損失、事業の中断、記憶内容の変化・消失など)についても責任を負いません。
- 当社の責任は本製品の購入代金を限度とし、それを超える補償は行いません。
- 製品の仕様・外観は予告なく変更される場合があります。
- 掲載画像・イラストはイメージです。
- 本製品は USB給電式機器です。規定外の電源使用や磁気による影響について当社は責任を負いません。
- 本パッケージに記載の社名・製品名は商標または登録商標です。

## 保証規定

ご購入時の領収書（レシート）、パッケージ、および保証書を大切に保管し、保証サービスを受ける際には必ずご提示ください。ご提示いただけない場合は、保証の対象外となります。

### ■ 保証内容

本保証は製品本体のみを対象とします。適切な使用環境下で発生した本製品の故障に限り、保証を受けることができます。万一、製造上の原因による不具合が生じた場合は、同等の製品と交換させていただきますので、下記お客様サポートセンターまでご連絡ください。同機種での交換ができない場合は、保証対象製品と同等または相当性能を有する別製品と交換させていただく場合があります。

### ■ 保証対象外となる場合

以下の場合、保証の対象外となりますのでご注意ください。

- ・保証書および本製品をご提示いただけない場合
- ・保証書に購入先・購入日が記載された正規の領収書（レシート）が添付されていない場合
- ・保証書に偽造や改ざんの形跡がある場合
- ・本製品を改造、分解、または修理された場合
- ・オークションサイト、フリマアプリ等を含む第三者から譲渡または購入された場合
- ・一般家庭での使用環境を超える条件下で使用された場合
- ・輸送中の落下、衝撃、振動による故障
- ・地震、火災、落雷、風水害などの天災・災害による故障
- ・海外で使用された場合
- ・その他、当社が保証対象外と判断する事由がある場合

### ■ 注意

保証書は再発行できません。紛失しないよう大切に保管してください。

製品型番	2616/GKFAN01
保証期間	6ヶ月
名前	
お電話番号	
購入年月日	年 月 日
お買い上げ店名	

販売店レシート貼付位置

**SAMPLE**

## 株式会社磁気研究所

<https://www.mag-labo.com/>

本製品に関するお問い合わせ

### MAG-LAB お客様サポートセンター

TEL 03-3253-5823 (通話料お客様負担)

《受付時間》平日 10:00～12:00 / 13:00～16:00

メール [support@mag-labo.com](mailto:support@mag-labo.com)

《受付時間》24時間受付（平日5営業日以内にご返信）