

折りたたみ拡張物干しラック 取扱説明書

セット内容

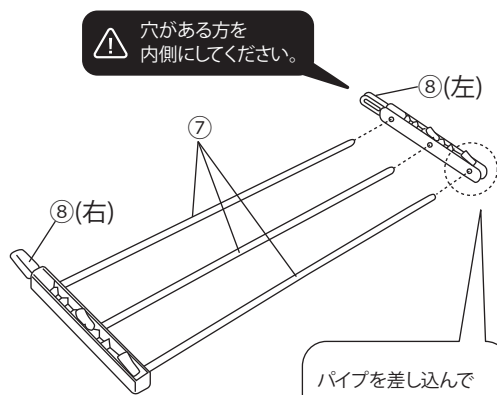
①		脚パイプ×1	②		縦パイプ(下段用・短いサイズ)×2	③		下段物干しパイプ×1	④		縦パイプ(上段用・長いサイズ)×2	⑤		上段物干しパイプ×1
⑥		キャスター(ストッパー付き×4・ストッパーなし×2)	⑦		タオルハンガーパイプ×3	⑧		タオルハンガーアーム(左右1セット)	⑨		固定ピン×2			

❶ 組み立て時のご注意

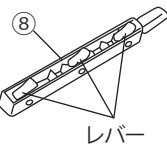
- 製品の構造上、パイプの端部など鋭利な部分があります。組み立ての際は必ず軍手など手袋を着用ください。また、手や指を挟まないよう十分にご注意ください。
- 組み立ては、床材に傷がつかないように布やカーペットなどを敷いて、必ず安定した平らな場所で行ってください。
- 全てのパーツが差し込み式となっております。パイプは奥までしっかり差し込んでください。差し込みが浅い場合、脱落やゆがみの原因となります。

組み立て方

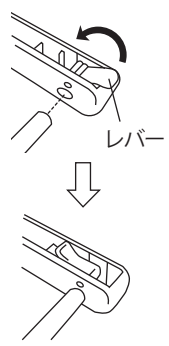
- 1** タオルハンガーを組み立てます。
 ⑧タオルハンガーアームに⑦タオルハンガーパイプを差し込み、レバーを倒して固定してください。



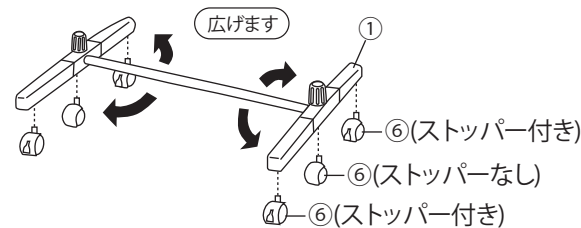
⚠
 ⑧タオルハンガーアームのレバーは左右合わせて6個あります。すべてしっかり固定してください。



パイプを差し込んでレバーを矢印の方向へ倒して、固定します。

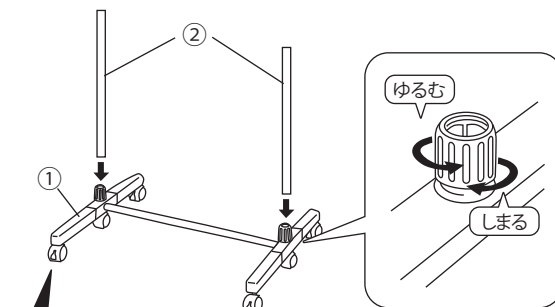


- 2** ①脚を広げて、①脚に⑥キャスターをしっかりと差し込みます。ストッパー付き、ストッパーなしのキャスターはイラストの順に取り付けてください。



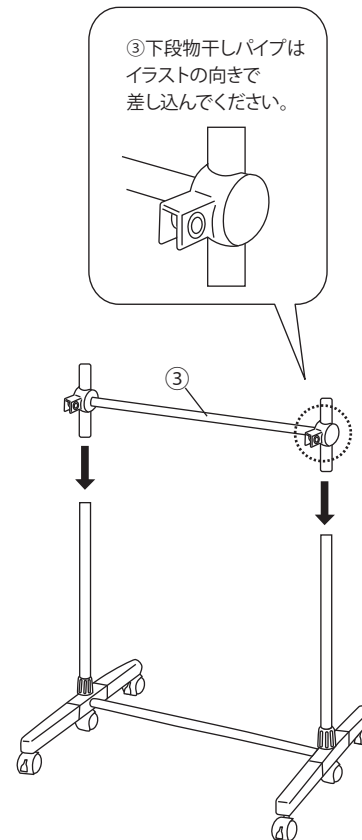
⚠ 脚はカチッと音がするまで開ききってください。

- 3** ②で組み立てたものに②縦パイプ(下段用・短いサイズ)をしっかりと差し込みます。脚に付いている締め付けジョイントをゆるめてから、②縦パイプ(下段用・短いサイズ)をしっかりと差し込みます。締め付けジョイントをしっかりと締めて固定してください。

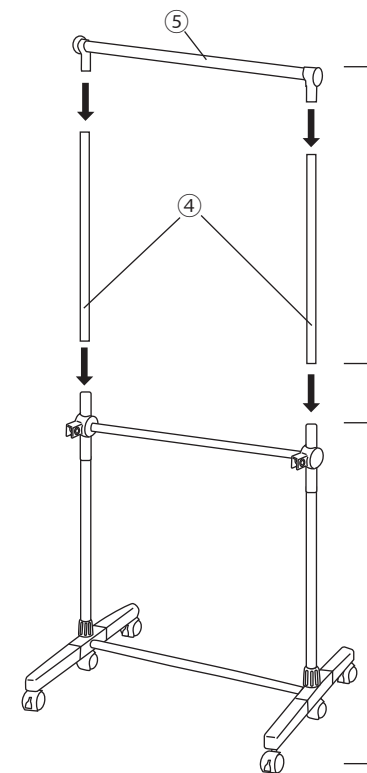


⚠ キャスターのストッパーをロックしておく、取り付けやすいです。

- 4** ③で組み立てたものに、③下段物干しパイプを差し込みます。



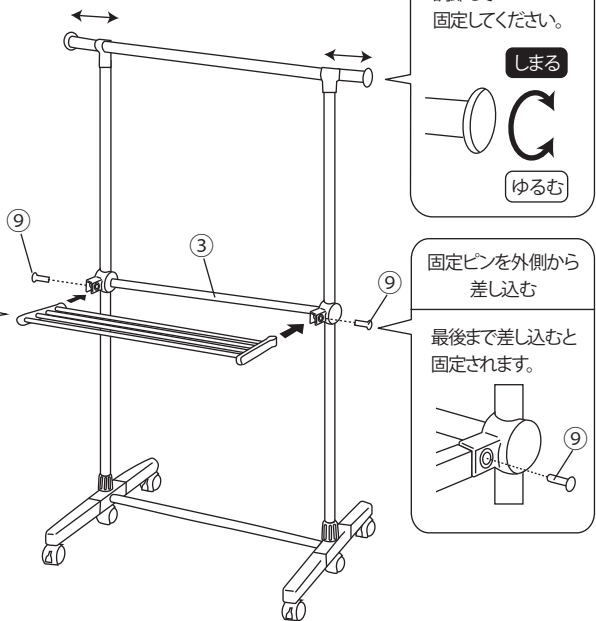
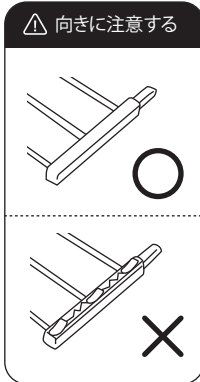
- 5** 先に④縦パイプ(上段用・長いサイズ)に⑤上段物干しパイプを差し込みます。それを④で組み立てたものに差し込みます。



⚠ 先に差し込む

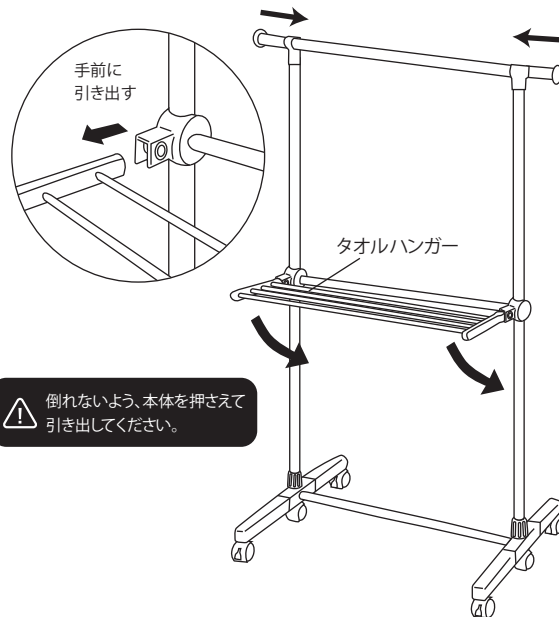
4

- 6 1で組み立てたタオルハンガーを③下段物干しパイプの取り付け穴に差し込み、
 ⑨固定ピンを外側からしっかりと差し込んで固定します。



収納方法

- 1 タオルハンガーは矢印の方向(手前側)に引き出してから下げてください。
 上段物干しパイプの伸縮部分も収納してください。

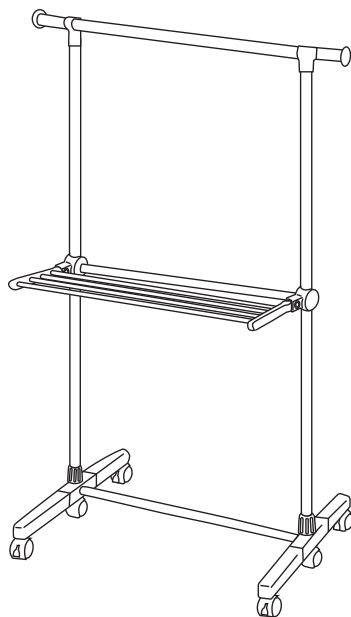


- 2 脚を矢印の方向にたたんでください。
 キャスター(ストッパー付き)はレバーを下げて、ロックしてください。



完成図

- ※各パーツがしっかりと差し込まれていることをご確認ください。
 ※キャスターが全て床面に設置されていること、製品全体にゆがみがないことを確認の上、ご使用ください。



材 質:[本体]鉄(粉体塗装)
 [樹脂部品]ポリプロピレン、ABS樹脂
 サイズ:[使用時]約高さ(H)154×幅(W)66~113×奥行き(D)50cm
 [収納時]約高さ(H)154×幅(W)66×奥行き(D)15cm
 耐荷重:[全体]8kg
 [上段パイプ]6kg(伸縮パイプ:左右各500g含む)
 [タオルハンガー]2kg(タオルバー1本あたり500g)
 (衝撃をゼロとした場合の静止耐荷重)

株式会社パル
 東京都渋谷区神宮前6-12-22
 MADE IN CHINA