

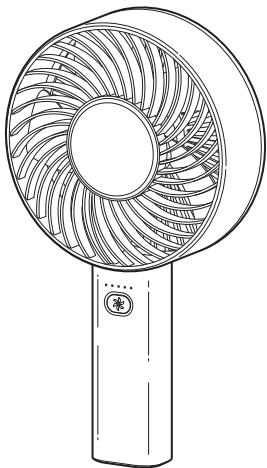
# ビッグハンディファン

家庭用

## 2615/KWBHF01

### 取扱説明書

保証書付



このたびは、ビッグハンディファンをお買い上げいただき、まことにありがとうございます。正しくご使用いただくために、ご使用前に必ず、この取扱説明書をお読みください。なお、この取扱説明書には保証書が付いています。お読みになった後は、大切に保管してください。

# もくじ

---

安全上のご注意 .....	2~7
各部のなまえ .....	8~9
充電のしかた .....	10~13
充電の目安 .....	11
充電方法 .....	12~13
正しい使いかた .....	14~15
お手入れのしかた .....	16
故障かな?と思ったら .....	17
製品を廃棄するとき .....	18
仕様 .....	19
アフターサービスについて .....	21
お客様の個人情報のお取り扱いについて .....	21
保証・無料修理規定 .....	22
保証書 .....	23
お客様相談窓口 .....	23

# 安全上のご注意

- \*ご使用の前に、この「安全上のご注意」をよくお読みの上、正しくお使いください。
- \*ここに示した注意事項は、製品を安全に正しくお使いいただき、お使いになる方や他の人々への危害や損害を未然に防止するためのものです。また注意事項は、危害や損害の大きさと切迫の程度を明示するために、誤った取り扱いをすると生じることが想定される内容を「危険」「警告」「注意」の3つに区分しています。いずれも安全に関する重要な内容ですので、必ず守ってください。



**危険**

誤った取り扱いをしたときに、死亡または重傷を負う危険が切迫しているもの



**警告**

誤った取り扱いをしたときに、死亡または重傷を負う可能性があるもの



**注意**

誤った取り扱いをしたときに、使用者が傷害を負ったり、物的損害の可能性のあるもの

## 絵表示例と絵表示の意味



○記号は、禁止の行為であることを告げるものです。図の中や近傍に具体的な禁止内容（左図の場合は分解禁止）が描かれています。



●記号は、行為を強制したり指示したりする内容を告げるものです。図の中に具体的な指示内容（左図の場合は電源プラグをコンセントから抜いてください）が描かれています。

- \*お読みになった後は、お使いになる方がいつでも見られる場所に必ず保管してください。

# 安全上のご注意

## ⚠ 危険

- ❗ ・5℃～35℃の環境で使用・充電・保管する。  
発火・火災・破裂・故障の恐れがあります。
- ⊘ ・高温になる場所（火やストーブのそば、直射日光が当たる場所、炎天下の車内など）や引火性ガスが発生する場所で使用したり、放置しない。
  - ・電子レンジや高圧容器などの中に入れない。
  - ・火の中に投入したり、加熱しない。  
発火・火災・破裂・故障の恐れがあります。
  - ・接続端子をショートさせない。また、接続端子に金属片や鉛筆の芯などの導電性異物を入れたり、接触させない。  
火災・故障の恐れがあります。
  - ・本体を落下させたり、衝撃を与えない。  
内蔵のリチウムイオン充電機が発火する可能性があります。



## ⚠ 警告

- ⊘ ・改造はしない。修理技術者以外の方は分解したり、修理しない。  
火災・感電・けがの恐れがあります。修理は、お買い上げの販売店または小泉成器株式会社「お客様相談窓口」にご相談ください。

# 安全上のご注意


## 警告



- ・ **異常・故障時には、直ちに使用を中止する。**  
そのまま使用すると、発煙・発火・感電・けがの恐れがあります。  
〈異常・故障例〉
  - ・ USBケーブルを動かすと通電したり、しなかったりする。
  - ・ 運転中に異常な音や振動がする。
  - ・ USBケーブル・本体などが異常に熱い。
  - ・ こげくさい臭いがする。※このような症状のときはすぐに電源を切って USBケーブルを抜き、お買い上げの販売店へ点検、修理を依頼してください。
- ・ **USBケーブルは必ずゆとりを持たせて使用する。**  
USBケーブルが引っ張られたり、屈曲が繰り返されるとショートします。
- ・ **市販の USB-ACアダプターは、必ず定格出力 DC5Vのものを使用する。**
- ・ **USB-ACアダプターの取扱説明書の記載内容に従って正しく使用する。**  
火災・感電の恐れがあります。
- ・ **指定の充電時間を超えても充電が完了しないときは、充電を中止する。**  
過度に充電され、液漏れ・発熱の恐れがあります。
- ・  **ぬれた手で、USBケーブルを抜き差ししない。**  
感電・けがの恐れがあります。
- ・  **子供だけで使用させたり、乳幼児の手の届く場所で使用しない。**  
事故・感電・けがの恐れがあります。
- ・ **すき間にピン、針金、金属物などの異物を入れない。**  
異常動作を起こし、感電・けがの恐れがあります。

# 安全上のご注意

## ⚠ 警告

- ⊘ USBケーブルが傷んだり、接続端子の差し込みがゆるいときは使用しない。  
ショート・発火・感電の恐れがあります。
- 本体にUSBケーブルを巻き付けない。また、USBケーブルを束ねたまま使用しない。
- USBケーブルがよじれたまま使用しない。  
USBケーブルが断線・ショートして、  
火災・感電の恐れがあります。
- 梱包材を子供の手の届く場所に置かない。  
口や鼻をふさいだり、口に入れるなどして窒息する恐れがあります。
- 充電中に雷が鳴ったら、USBケーブルに触れない。  
落雷による感電の恐れがあります。
- 出力電圧がDC5V以外の機器で充電しない。  
火災・感電の恐れがあります。

## ⚠ 注意

- ! USBケーブルを抜くときは、必ず先端のコネクタを持って引き抜く。  
ショート・発火・感電の恐れがあります。
- 使用時以外は必ず電源を切り、USBケーブルを接続端子から抜く。  
漏電火災や絶縁劣化による感電・けがの恐れがあります。

# 安全上のご注意

## ⚠ 注意

- ❗ **・ストラップ使用時は、本体に確実に取り付ける。**  
落下して破損する恐れがあります。
- ・お手入れは、必ず運転を停止して、USBケーブルを取りはずしてから行う。**  
感電・けがの恐れがあります。
- 🚫 **・水につけたり、水やお茶などをかけたりしない。**  
万一かかったときは、漏電や感電、過熱の恐れがありますので、直ちに使用を中止し、販売店の点検を受けてください。
- 🚫 **・使用中、吹出口や吸込口のすき間に手や指を入れない。**  
けがの恐れがあります。
- 🚫 **・次のような場所では使用しない。**
  - ・高温・多湿・雨や水がかかる場所(台所・浴室・温室など)
  - ・炎の近く・引火性ガスがある場所(ガスレンジなど)
  - ・暖房器具の温風が当たる場所
  - ・油・ほこり・薬品などが付きやすい場所ショート・発火・感電の恐れがあります。
- ・パソコンなどのUSB接続端子で、外付けハードディスクなど消費電力の大きい機器と同時に使用しない。**
- ・パソコンなどの機器と接続した状態で、強い振動や衝撃を与えない。**  
接続したパソコンなどに障害を与え、データ消失・故障の恐れがあります。
- ・充電しながら使用しない。**  
充電池が劣化し、発熱・破損の恐れがあります。
- ・USBケーブルを取り付けたまま持ち運んだり、保管しない。**  
故障・USBケーブルの断線の恐れがあります。

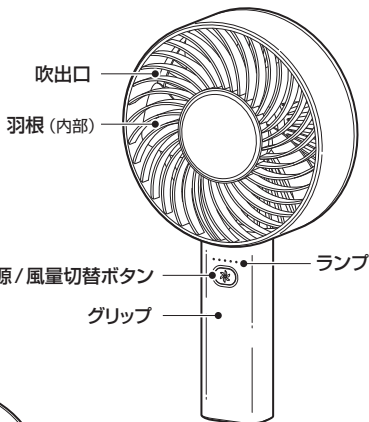
# 安全上のご注意

## ⚠ 注意

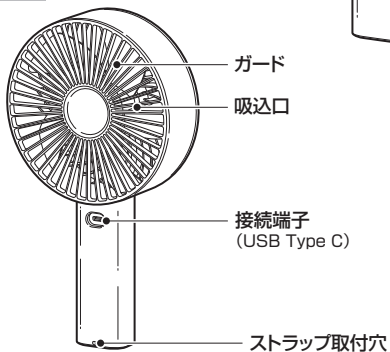
- ⊘ **長時間、風を体に当て続けない。**  
体調不良を招く恐れがあります。
- **使用中、髪をガードに近づけない。**  
髪が巻き込まれ、けが・故障の恐れがあります。
- **取扱説明書に記載した用途以外には使用しない。**
- **業務用として使用しない。また、不特定多数の人が使用する場所に置かない。**  
連続過負荷による故障の恐れがあります。
- **ストラップを強く引っ張ったり、ストラップを持って本体を振り回さない。**  
事故・けが・破損の恐れがあります。
- **お手入れをするときは、ベンジン、シンナー、アルコール、灯油などの溶剤や薬品類、磨粉などを使用しない。**  
引火・破損・感電の恐れがあります。

# 各部のなまえ

## 本体



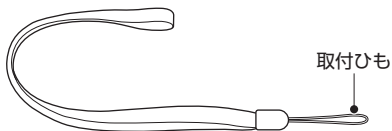
## 背面



# 各部のなまえ

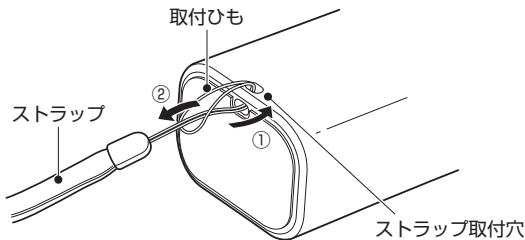
## 付属品

### ●ストラップ



### ストラップの取り付けかた

- ①先端の取付ひもを本体のストラップ取付穴に通します。
- ②通した取付ひもの輪にストラップを通します。



※ストラップ取付穴以外の部分に、ストラップを取り付けないでください。

## 充電のしかた

- 初めて使用するときや、長期間使用しなかったときは、必ず充電してください。
- 長期間放置すると、電圧が低下する場合がありますため、充電に時間がかかることがあります。
- 充電は、市販のUSBケーブル・USB-ACアダプターをご使用ください。



警告

- ・市販のUSB-ACアダプターは、必ず定格出力DC5Vのものを使用する。
- ・USB-ACアダプターの取扱説明書の記載内容に従って正しく使用する。
- ・出力電圧がDC5V以外の機器で充電しない。  
火災・感電の恐れがあります。



注意

- ・充電しながら使用しない。  
充電池が劣化し、発熱・破損の恐れがあります。電源を切り、羽根が完全に止まってから充電してください。
- ・パソコンなどのUSB接続端子で、外付けハードディスクなど消費電力の大きい機器と同時に使用しない。
- ・パソコンなどの機器と接続した状態で、強い振動や衝撃を与えない。  
接続したパソコンなどに障害を与え、データ消失・故障の恐れがあります。

※充電完了後、USBケーブルを取りはずしてご使用ください。

## 充電のしかた

- パソコンなどに接続しても充電できますが、環境によって正常に充電できない場合があります。

※接続したパソコンのデータの消失や故障など、本製品を使用することによって生じた損害に関して、いかなる場合においても当社は一切責任を負いません。データの復元・損失補償などはいたしませんのでご了承ください。

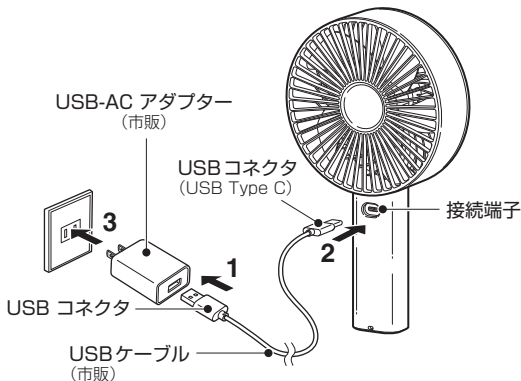
## 充電の目安

- 約3時間で充電が完了します。
- 1回のフル充電で、風量「5」で使用した場合、約90分使用できます。
- ※周囲温度など、使用条件によって異なります。
- すべてのランプが3回白色に点滅したら、充電残量が少なくなっていますので、充電してください。

# 充電のしかた

## 充電方法

- 1** 市販のUSBケーブルのUSBコネクタを市販のUSB-ACアダプターのUSB接続端子に差し込む。  
※市販のUSB-ACアダプターは、必ず定格出力DC5Vのものを使用してください。
- 2** USBケーブルのUSBコネクタ (USB Type C) を本体の接続端子に差し込む。
- 3** USB-ACアダプターをコンセントに差し込む。
  - ・ 充電中、左端のランプが赤色に点滅します。
  - ・ 充電が完了すると、ランプが消灯します。



# 充電のしかた



※充電中は、本体やUSB-ACアダプターが多少熱くなりますが、異常ではありません。

## 4 充電完了後、USBケーブルを取りはずす。

- ・ USB-ACアダプターをコンセントから抜き、USBコネクタを本体の接続端子から取りはずしてください。

# 正しい使いかた



注意

- ・充電しながら使用しない。  
充電電池が劣化し、発熱・破損の恐れがあります。

- 付属のストラップを取り付けて (P. 9参照)、グリップをしっかりと握って使用してください。

※ストラップ取付穴以外の部分にストラップを取り付けしないでください。

※ストラップを強く引っ張ったり、ストラップを持って本体を振り回さないでください。

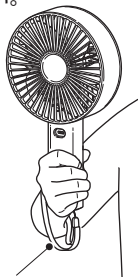
事故・けが・破損の恐れがあります。

※本体を落下させたり、衝撃を与えないようにしてください。

内蔵のリチウムイオン充電電池が発火する可能性があります。

※本体を立てて卓上用として使用しないでください。

転倒、落下により破損の恐れがあります。

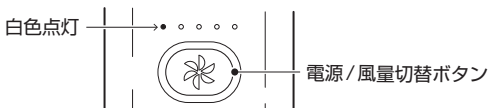


ストラップ

## 運転方法

- 1 電源/風量切替ボタンを2秒以上長押しする。

- ・風量「1」で運転を開始します。  
(左端のランプが白色に点灯します。)



# 正しい使いかた

## 2 風量を切り替える。

- 電源/風量切替ボタンを短押しするたびに、風量が5段階に切り替わり、風量「5」のときに短押しすると、リズムモードに切り替わります。

「1」→「2」→「3」→「4」→「5」→「リズムモード」→「切」

- リズムモードは、風量「1」から「3」をプログラムされた順に自動で切り替えて運転します。

風量		ランプ (白色) の点灯状態 (●: 点灯 ○: 消灯)
弱 ↓ 強	1	● ○ ○ ○ ○
	2	○ ● ○ ○ ○
	3	○ ○ ● ○ ○
	4	○ ○ ○ ● ○
	5	○ ○ ○ ○ ●
リズムモード (風量「1」から「3」を自動切替)		● ● ● ○ ○ ↙ ↑ ↗ 3つ点灯します

## 3 電源を切る。

- 運転中に電源/風量切替ボタンを2秒以上長押し、またはリズムモードの状態ですべてのランプが点灯しているときに電源/風量切替ボタンを短押しすると、電源が切れます。

(ランプが消灯します。)

# お手入れのしかた

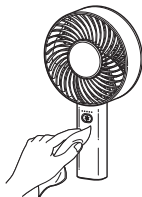
- お手入れは、電源を切り、USBケーブルを取りはずしてから行ってください。



- ・水につけたり、水をかけたりしない。  
感電・故障の恐れがあります。
- ・ベンジン、シンナー、アルコール、灯油などの溶剤や、薬品類、磨粉などを使用しない。  
引火・破損・感電の恐れがあります。

## 本体 … 汚れが目立つとき

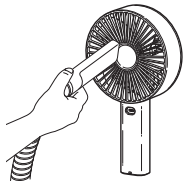
- ①中性洗剤を薄めて布に含ませ、よく絞ってから汚れを拭き取る。
- ②乾いた布で、洗剤が残らないように拭き取る。
- ③陰干しして、よく乾燥させる。



## ガード・羽根 … ほこりがたまったとき

ガードの内側、羽根に付いたほこりなどを、掃除機で吸い取る。

※ガード・羽根は取りはずさないでください。



## お願い

ガードやガードの内側、羽根にほこりなどがたまると、風量の低下や故障の恐れがありますので、定期的にお手入れしてください。

## 長期間使用しないときは

- ①本体をポリ袋などで包み、元の梱包ケースなどに入れる。
- ②高温多湿を避け、直射日光が当たらない5℃～35℃の環境で保管する。

# 故障かな？と思ったら

●修理を依頼される前に、一度お調べください。

こんな場合	お調べください	対 処
電源が入らない	十分に充電されていますか？	約3時間充電してください。(P. 10～P. 13)
羽根の回転がすぐに止まる		
ランプが赤色に点滅して羽根の回転が止まる	ファンに異物などがはさまっていませんか？	電源を切り、異物を取り除いてください。
充電できない	USBコネクタが、本体の接続端子から抜けていませんか？	確実に差し込んでください。
	USBコネクタが、USB接続端子/USB-ACアダプターから抜けていませんか？	
	USB-ACアダプターが、コンセントから抜けていませんか？	
羽根は回るが異常な音がする	ガードが変形して、羽根に当たっていませんか？	直ちに電源を切り、お買い上げの販売店にご連絡ください。
風の吹き出しが弱い	ガードや羽根に、ほこりなどがたまっていませんか？	ガードや羽根のお手入れをしてください。(P. 16)
	吹出口や吸込口がふさがっていませんか？	吹出口や吸込口をふさがないようにご使用ください。

※以上をお調べいただき、なお異常があるときは、すぐに電源を切って本体からUSBケーブルを抜き、お買い上げの販売店にご相談ください。

## 製品を廃棄するとき

●お客様による充電機の修理、交換はできません。



警告

- ・本製品を分解しない。  
火災・感電・けがの恐れがあります。

### 充電機リサイクルにご協力を



Li-ion

本製品は充電機を内蔵しています。ご使用済みの充電機は、リサイクルすることができる貴重な資源です。ご使用済みの充電機の廃棄に際しては、動かなくなるまで運転してから、接続端子にテープ（セロハンテープ、ビニールテープ、ガムテープなど）を貼り、電流が流れない状態（絶縁）にしてから、お住いの自治体にお問い合わせください。

# 仕様

電 源	充電式 (市販のUSB-ACアダプター、USBケーブル使用)
定 格 入 力	DC5V 1A
使 用 電 池	リチウムイオン充電電池 (DC3.7V 2000mAh)
消 費 電 力	5W (充電時)
外 形 寸 法	約縦 (H) 25.5 × 横 (W) 14.2 × 厚み (D) 4.7cm
質 量	約310g
充 電 時 間	約3時間
連続使用時間	約90分 (風量「5」で使用時)
付 属 品	ストラップ

※本機の仕様および外観については、改良のため予告なく変更することがあります。

## 愛情点検

### ★長年ご使用のビッグハンディファンの点検を！



ご使用の際  
このような  
ことはありませんか？

- 電源を入れても、ときどき運転しないときがある。
- USBケーブルを動かすと通電したり、しなかつたりする。
- 運転中に異常な音や振動がする。
- USBケーブル・本体が異常に熱い。
- こげくさい臭いがする。
- その他の異常、故障がある。

ご使用  
中 止

このような症状のときは、故障や事故防止のため、電源を切り、USBケーブルを取りはずして、必ず販売店にご相談ください。

# アフターサービスについて

## 1 保証書

- この取扱説明書には保証書が付いています。保証書はお買い上げの販売店で「販売店名・お買い上げ日」などの記入をご確認の上、内容をよくお読みの後、大切に保管してください。保証期間はお買い上げ日より6カ月です。

## 2 修理を依頼される時

- 保証期間中は商品に保証書を添えてお買い上げの販売店にご持参ください。保証の記載内容により無料修理いたします。
- 保証期間が過ぎているときはお買い上げの販売店にご相談ください。修理により使用できる場合は、お客様のご要望により有料で修理いたします。

## 3 補修用性能部品の保有期間

- ビッグハンディファンの補修用性能部品の保有期間は製造打切後5年です。補修用性能部品とは商品の機能を維持するために必要な部品です。

## 4 アフターサービスについてご不明の場合

- アフターサービスについてご不明の場合には、お買い上げの販売店か、小泉成器株式会社「お客様相談窓口」にお問い合わせください。

# お客様の個人情報のお取り扱いについて

お受けしましたお客様の個人情報は当社個人情報保護方針に基づき適切に管理いたします。また、お客様の同意がない限り、業務委託をする場合および法令に基づき必要と判断される場合を除き、第三者への開示は行いません。

〈利用目的〉

お受けしました個人情報は、商品・サービスに関わるご相談・お問い合わせおよび修理対応のみを目的として使用させていただきます。

なお、この目的のために小泉成器株式会社および関係会社で上記個人情報を利用することがあります。

〈業務委託の場合〉

上記目的の範囲内で対応業務を委託する場合、委託先に対しては当社と同等の個人情報保護を実施させるとともに適切な管理・監督をいたします。

## 【保証・無料修理規定】

1. 取扱説明書、本体貼付ラベル等の注意書に従った**正常な使用状態で保証期間内に故障**した場合、「**無料修理**」致します。
2. 保証期間内に故障して無料修理をお受けになる場合には、**商品と本書をご持参ご提示の上、お買い上げの販売店にご依頼ください。**
3. **ご購入、ご購入品等**で本保証書に記入してあるお買い上げの販売店に修理がご依頼できない場合には、取扱説明書の小泉成器株式会社「お客様相談窓口」へご相談ください。
4. 保証期間内でも次の場合には有料修理になります。
  - (イ) 使用上の誤りおよび不当な修理や改造による故障および損傷。
  - (ロ) お買い上げ後の落下等による故障および損傷。
  - (ハ) 火災、地震、落雷、水害、その他の天災地変、異常電圧による故障および損傷。
  - (ニ) 一般家庭用以外（例えば業務用の長時間使用、車輛、船舶への搭載）に使用された場合の故障および損傷。
  - (ホ) 本書のご提示がない場合。
  - (ヘ) 本書にお買い上げ年月日、お客様名、販売店名の記入のない場合、あるいは字句を書き換えた場合。
  - (ト) 譲渡、転売、リサイクル店（中古品）、中古販売店、オークション等により入手された場合。
5. 保証期間内でも商品を修理窓口へ送付された場合の送料はお客様の負担となります。
6. 本書は日本国内においてのみ有効です。日本国外からの修理依頼や補修用部品・消耗部品の発送依頼には対応しておりません。  
Effective only in Japan. We do not offer repair service or dispatch maintenance parts or consumables internationally.
7. 本書は再発行致しませんので、紛失しないよう大切に保管してください。

### 修理メモ

- ※この保証書は、本書に明示した期間、条件のもとにおいて無料修理をお約束するものです。従ってこの保証書によって保証書を発行している者（保証責任者）、およびそれ以外の事業者に対するお客様の法律上の権利を制限するものではありません。保証期間経過後の修理等についてご不明の場合は、お買い上げの販売店、または取扱説明書の小泉成器株式会社「お客様相談窓口」にお問い合わせください。
- ※保証期間経過後の修理について詳しくは取扱説明書の「アフターサービスについて」をご覧ください。

# ビッグハンディファン 保証書 持込修理

本書は、本書記載内容（裏面記載）で無料修理を行うことをお約束するものです。  
お買い上げの日から下記期間中故障が発生した場合は、本書をご提示の上、お買い上げの販売店に修理をご依頼ください。

型番	2615/KWBHF01		
お買い上げ年月日	年	月	日
無料修理 保証期間	対象部分	期間（お買い上げ日より）	
	本体	6カ月	
お客様	お名前	様	
	ご住所	〒	
販売店	店名・住所・電話		

見<sub>EL</sub>本

★販売店の皆様へのお願い 必ず全項目をご記入、ご捺印の上、お客様にお渡しください。  
小泉成器株式会社 本社 〒541-0051 大阪市中央区備後町3丁目3番7号 TEL.06(6268)1423

## お客様相談窓口

製品のお問い合わせ、修理に関するご相談、  
部品の購入に関するご相談は



ナビダイヤル  
ナビダイヤル® (全国共通番号)

**0570 (07) 5555**

※ナビダイヤルが

ご利用いただけない場合

**TEL. 03 (3570) 6730**

受付時間：平日 9：00～17：00  
(土・日・祝日・夏期休暇・年末年始を除く)

**小泉成器株式会社**

〒541-0051 大阪市中央区備後町3丁目3番7号

2026年4月現在 (所在地、電話番号などについては変更がある場合がありますので、その節はご容赦願います。)