

FROZEN HUES

PELTIER MIST FAN

ベルチェミストファン



取扱説明書 2615/ITMF11

ご使用前に必ずお読みください。
このたびは本製品をお買い上げいただき、誠にありがとうございます。
安全にご使用いただくために、必ず取扱説明書をよくお読み
のうえ、正しくご使用ください。
なお、この取扱説明書には保証書が付いております。
お読みになった後も、大切に保管してください。

保証書付

※本書の内容については予告なしに変更する場合があります。

安全上のご注意

●ご使用前に、この「安全上のご注意」をよくお読みのうえ、正しくお使いください。
●ここで示した注意事項は、製品を安全に正しくお使いいただき、ご使用になる方や他の人々への危害や損害を未然に防止するためのものです。
また注意事項は、危害や損害の大きさと切迫の程度を明示するために、誤った取り扱いをすると生じることが想定される内容を「危険」「警告」、および「注意」に区分しています。
いずれも安全に関する重要な内容ですので、必ず守ってください。
お読みになったあとは、お使いになる方がいつでも見られるところに必ず保管してください。

危険

取り扱いを誤った場合、使用者が軽傷を負うことが想定されるかまたは物損の発生が想定される内容

警告

取り扱いを誤った場合、使用者が死亡または重傷を負うことが想定される内容

注意

取り扱いを誤った場合、使用者が軽傷を負うことが想定されるかまたは物損の発生が想定される内容

絵表示の例

左図の記号は、製品の取り扱いにおいて、その行為を「禁止」することを示しています。

左図の記号は、製品の取り扱いにおいて、指示に基づく行為を「強制」することを示しています。

安全上のご注意

危険

●火のそばや高温の場所で充電・保管・放置しない
●周囲温度が40℃以上上がる可能性がある場所(金属の箱や車の車内など)に保管・放置しないでください。
●バッテリー劣化の原因になり、発煙、発火のおそれがあります。
●火への投入、加熱をしない
●バッテリーが内蔵されているため発火、破裂のおそれがあります。
●本体に釘を刺す、切る、潰す、投げる、落とす、振動を加える、硬い物で叩くなど衝撃を与えない
●発熱、発火、破裂のおそれがあります。
●本製品を分解、修理、改造はしない
●発煙、発火、感電などの原因になります。

安全上のご注意

警告

●本製品を本来の用途以外に使用しない
●水をかけたり、水に浸けたり、濡れた手で使用しない
●本製品は防水仕様ではありません。発煙、発火、感電の原因になります。
●本製品が濡れているときや、湿気が多い場所では使用しない
●以下の場所では使用、充電しない
●引火性・可燃性のガス、液体、粉塵のあるところ
●火気(コンロ、ストーブなど)の近くや高温の場所
●ほこり、油煙、湿気、湯気の多い場所
●発煙、発火、破裂、感電などの原因になります。
●ペットや子供の手の届く所に置かない
●事故などの原因になります。
●コードを飼っている場合は、ペットが本体を傷めないようにご注意ください。
●本体内部のバッテリーから漏れ出した液体に不用意に触れない
●万が一、バッテリー液が目に入ったら、ただちにきれいな水で十分洗い医師の治療を受けてください。
●バッテリーの液は炎症ややけどの原因になることがあります。
●周囲温度が10℃未満、もしくは35℃以上の環境で充電しない
●破裂や火災のおそれがあります。
●充電中に本体や充電ケーブルを布などで覆わない
●破裂や火災のおそれがあります。
●内部や本体の隙間に金属ピンなどの異物を入れない
●発煙、発火、ショート、感電などの原因になります。
●心臓ペースメーカーを装着されている場合は、本製品を使用しない
●ペースメーカーの動作に影響を与えるおそれがあります。
●ミスト吹出口の超音波振動子に触れない
●痛みを感じる場合があります。

安全上のご注意

警告

●充電前に充電ポート、および充電ケーブルにほこり、水分など異物が付着していないことを確認する
●ほこりなどが付着している場合は取り除いてから充電をしてください。水分が付着している場合は充電しないでください。
●充電中、発熱などの異常に気が付いたときは、ただちに充電ケーブルを抜いて充電を中止する
●そのまま充電を続けると発煙、発火、破裂のおそれがあります。
●以下の症状のときは、ただちに使用を中止する
●本製品が異常に熱い
●本製品に異音や変形がある
●焦げくさい臭いがする
●ビリビリと電気が感じる
●コードを動かすと、通電したりしなかったりする
●動作しないなど不具合が生じた場合
●発煙、発火、感電などの原因になります。
●内部バッテリーの液が濡れたら火気から遠ざける
●電解液に引火し、破裂、発火のおそれがあります。
●充電ケーブルが踏まれたり、引っかけられたり、無理な力を受けて損傷することがないような場所で充電する
●発煙、発火、感電のおそれがあります。
●充電ケーブルなど被覆、取り付け状態、その他動作に影響をおよぼすすべての部位に異常がないか確認する
●異常がある場合は使用しないでください。
●使用中、回転部に髪が巻き込まれないようにする
●事故やけがの原因になります。
●冷却プレートを使用して肌に異常を感じた場合は、すぐに使用を中止する

安全上のご注意

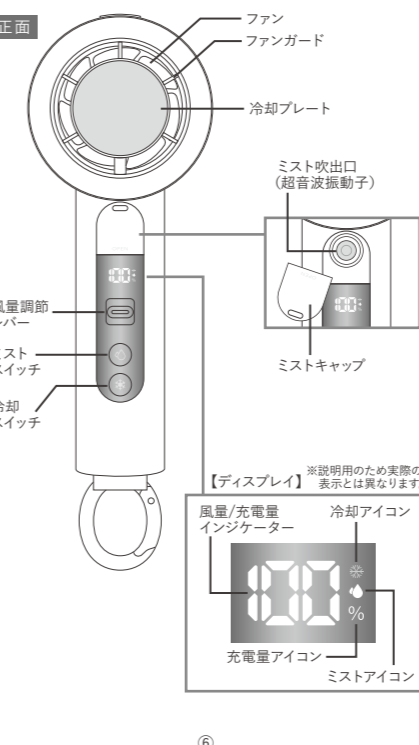
注意

●自分で正しく操作出来ない人、取扱説明書の指示が理解できない人には使用させない
●事故やけがの原因になります。
●使用できる時間に極端に短くなった場合は使用しない
●ファンの中に異物を入れない
●ファンがロックし発煙、発火のおそれがあります。
●冷却プレートを長時間肌に触れたままにしない
●低温やけどのおそれがあります。
●卓上などに立てて使用中はミストおよび冷却(ベルチェ)機能を使用しない
●ミストの水や冷却プレートが結露して水滴が落ち、故障の原因となります。
●以下のような場所に保管しない
●屋外や窓際など雨や水のかかる場所
●油煙や湯気、湿気が多い場所
●寒暖の差が激しい場所
●腐食性ガスや可燃性ガスの影響を受ける場所
●直射日光の当たった場所や異常に温度が高くなる場所
●火災、感電、故障、けがの原因になります。

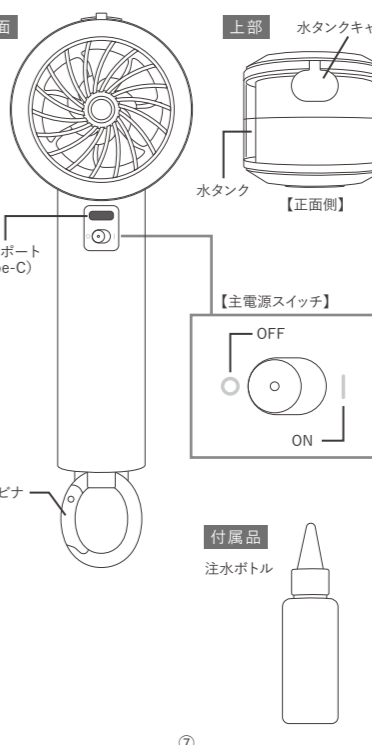
●乳幼児、子供が本製品で遊ぶことが無いよう、周りの方が特に注意する
●感電、やけど、けがのおそれがあります。
●冷却プレートが結露した際は、すぐに拭き取る
●結露したまま放置、収納すると、故障の原因となります。

本取扱説明書に示された注意事項、内容は必ずお守りください。
示された注意事項、内容を満たさない状態で発生した損害について、製造元および販売元はその責任を負いません。

各部の名称



各部の名称



充電のしかた

●次のようなときは充電をしてください。
●ご購入後はじめてご使用になるとき
※ご購入時には電池が十分に充電されていませんので、ご使用前に必ず充電してください。
●長時間使わなかったとき

充電方法

※ACアダプター(5V/2A)、充電ケーブル(USB Type-C)は付属していません。市販のものをご用意ください。
●USBポート(ACアダプターなど)から充電する際は、充電ケーブル(USB Type-C) (別売り)を使用してください。
100Vコンセントを使用して充電する際は、ACアダプター(別売り)を使用してください。
①充電ケーブルのType-Cプラグ側を本体の充電ポートに接続します。
②もう一方のプラグを電源を供給するUSBポートに接続すると充電を開始します。
※[主電源スイッチ]はON/OFFどちらになっても充電できます。
③充電中はディスプレイにバッテリー充電量、充電量アイコン(%)が表示され充電量の1桁目が点滅します。
『充電時間の目安』約2時間30分
※充電時間は2A対応の充電ケーブルを使用した場合の目安です。ご使用の充電ケーブルにより異なります。
④満充電になるとバッテリー充電量が「100」になります。
⑤充電完了後は、充電ケーブルを取り外してください。
●本製品は、充電ケーブルを接続した状態で冷却(ベルチェ)機能以外は使用可能ですが、充電中のファン動作はバッテリーの寿命が短くなるおそれがあります。

充電のしかた

市販のACアダプターでの充電について

●本製品は市販のACアダプターで充電することができます。ACアダプターの推奨仕様
●出力(OUT PUT):5V/2A以上
※市販されている全てのACアダプターで充電できることを保証するものではありません。

充電切れについて

●充電切れの状態では[風量調節レバー]を上方向に短押しすると、ディスプレイに「00」を3回点滅表示します。
充電切れのまま放置せず、充電を行ってください。
※充電切れのまま長期間放置すると、バッテリーの寿命が短くなるおそれがあります。
※完全充電時は、上記の表示が出ない場合もあります。

お願い

●充電ケーブルを外すときは、ケーブルを持たずに先端のプラグを持ってください。
断線による故障の原因になります。
●ラジオやテレビなどに雑音が入るときは、市販のACアダプターなど充電器をテレビなどから2m以上離してください。

使用方法

ご使用になる前に

【手持ちで使用する場合】
グリップをしっかり握ってご使用ください。

【卓上で使用する場合】
カラビナを倒し、スタンドとしてご使用ください。

【カラビナを使用する場合】
カラビナを開けて、ストラップ(別売り)やバッグなどに取り付けてご使用ください。

【カラビナを使用する際の注意事項】
●カラビナを使用する際は、「開く」の矢印の方向に力を加えてゲートを開いてください。
●カラビナゲートが開いた状態で、左右に力を加えないでください。破損するおそれがあります。
●バッグ、リュックなどに取り付けて移動する際は、本体に衝撃が加わらないようにご注意ください。破損するおそれがあります。

使用方法

操作方法

ファン機能

●背面の[主電源スイッチ]を[|](ON)にスライドすると、バッテリー残量を約2秒間表示したあとスタンバイ状態になります。

●背面の[主電源スイッチ]を[○](OFF)にスライドすると電源がOFFになります。

●スタンバイ状態で[風量調節レバー]を上短押しすると、ファンが風量01で回転します。動作中、インジケータは風量を表示します。
※ファン起動時、風切り音が発生しますが異常ではありません。
●[風量調節レバー]を上方向に短押しすると、風量が25段階毎に増加します。(最大100段階)
●[風量調節レバー]を下方向に短押しすると、風量が25段階毎に減少し、風量01のあとはファンが停止します。
●[風量調節レバー]を上方向に長押しすると、風量は1段階毎に増加、下方向に長押しすると1段階毎に減少します。

風量調節レバー	上方向		下方向	
	長押し(1段階毎)	短押し(25段階毎)	短押し(25段階毎)	長押し(1段階毎)
↑	100	↑	↓	
↑	75	↑	↓	
↑	50	↑	↓	
↑	25	↑	↓	
↑	01	↑	↓	
	停止		↓	

使用方法

冷却(ベルチェ)機能

●ファンが動作しているときに[冷却スイッチ]を押すと、冷却(ベルチェ)機能が動作し冷却プレートが冷たくなります。
●冷却(ベルチェ)動作中は冷却アイコンが点灯します。
●冷却(ベルチェ)動作中に[冷却スイッチ]を押すと、冷却(ベルチェ)が停止し冷却アイコンが消灯します。
※冷却(ベルチェ)機能はファン動作中のみ使用できます。(充電中は使用不可)
※冷却(ベルチェ)機能を停止したとき、一時的に冷却プレートが熱を帯びますが、異常ではありません。

注意

●卓上などに立てて使用中はミストおよび冷却(ベルチェ)機能を使用しない
●ミストの水や冷却プレートが結露して水滴が落ち故障の原因となります。

ミスト機能

【注水】
①付属の注水ボトルに水道水を入れます。
※ミストをご使用の際は、水道水を入れてください。
ミネラルウォーター・純水は使用しないでください。
②本体の水タンクキャップを開け、注水ボトルから水タンクに水を八分目を目安に注ぎます。(水タンク容量約20 mL)
※水があふれない様にご注意ください。
あふれた水が機器の内部に入り故障の原因になります。
※直接水道水の蛇口から水を入れてください。
③水タンクキャップを取り付けます。

使用方法

【ミスト噴射】

①ミストキャップを外します。
②[冷却スイッチ]を押すとミスト吹出口からミストを噴射します。ミスト動作中はミストアイコンが点灯します。ミストだけが動作中、インジケータはバッテリー残量を表示します。
※ミストは約10分で停止します。
③[冷却スイッチ]を再度押すと、ミストが停止しミストアイコンが消灯します。
※ミスト量を事前に確認のうえ、ご使用ください。
※ファン併用時は、ファンを停止するとミストも停止します。
※水タンクに水を入れた際は、横に倒して使用や保管をしないでください。ミストが出なかったり、ミスト吹出口から漏水する場合があります。
※ミスト使用後は、水タンクに残った水をすべて排水してください。水タンクに残った水がミスト吹出口から漏水する場合があります。
※ミストはファン・冷却(ベルチェ)と併用できます。
※ファンが動作していない場合でも、ミストは使用できます。
●各風量・モードにおける使用時間は以下の通りです。
※使用時間は目安です。使用環境や使用頻度、充電の状態や機器の併用状況により異なります。

風量	モード	ファン	ファン+冷却(ベルチェ)
01		8時間30分	2時間
25		5時間30分	1時間40分
50		4時間	1時間30分
75		3時間	1時間20分
100		2時間	1時間15分

※ミストは約10分で停止します。

お手入れ・保管・廃棄

お手入れ

●お手入れの際は必ず主電源をOFFにし、充電ケーブルを抜いてから行ってください。
●本製品はパーツを取り外しての清掃はできません。
●本体の外観に損傷や破損がないか確認してください。
●汚れは、乾いた柔らかい布で拭き取ってください。
●汚れがひどいときは、水で薄めた中性洗剤を柔らかい布に含ませ、固く絞って拭き、その後乾いた布で拭き取ってください。
●ミスト吹出口(超音波振動子)にカルキなどの異物が付着した場合は、綿棒などでやさしく拭いてください。
●シンナーなどの有機溶剤や化学洗剤での清掃は行わないでください。
●水洗いは絶対にしないでください。

保管

●水タンクの水を排水してから保管してください。
●長期間保管する場合は、過放電防止のため、3か月に一度充電をしてください。
●直射日光の当たった場所や炎天下の車内などで保管・充電はしないでください。
●幼児や操作方法の分からない人の手の届かないところに保管してください。
●水のかかる場所、湿気が多いところには保管しないでください。

廃棄

●廃棄する際は、お住まいの地方自治体の処分方法に従って処理してください。

製品仕様

品名	ベルチェミストファン
品番	2615/ITMF11
カラー	アイボリー、ライトブルー
サイズ(約)	高さ(H)18×幅(W)7×奥行さ(D)6cm
質量(約)	240g
主な材質	ABS樹脂、ポリカーボネート、SUS304、亜鉛合金、シリコン樹脂
風量	100段階 短押し:01,25,50,75,100(25段階毎調節) 長押し:01~100(1段階毎調節)
バッテリー	リチウムイオン電池 3000mAh(3.7V 11.1Wh)
電源	DC5V/2A
定格消費電力	12W
充電ポート	USB Type-C
充電時間(約)	※1 2時間30分 ※2 【ファンのみ】01:8時間30分,25:5時間30分,50:4時間,75:3時間,100:2時間 【ファン+冷却(ベルチェ)】01:2時間,25:1時間40分,50:1時間30分,75:1時間20分,100:1時間15分
使用時間(約)	※1 2時間30分 ※2 【ファンのみ】01:8時間30分,25:5時間30分,50:4時間,75:3時間,100:2時間 【ファン+冷却(ベルチェ)】01:2時間,25:1時間40分,50:1時間30分,75:1時間20分,100:1時間15分
水タンク容量(約)	20mL
使用環境温度	10℃~40℃(充電環境温度:10℃~35℃)
付属品	注水ボトル、取扱説明書兼保証書
原産国	中国

※1 充電時間は2A対応の充電ケーブルを使用した場合の目安です。ご使用の充電ケーブルにより異なります。
※2 使用時間は目安です。使用環境や使用頻度、充電の状態や機器の併用状況により異なります。

ACアダプター(5V/2A)・充電ケーブル(US B Type-C)は付属していません。市販のものをご用意ください。

保証とアフターサービス(よくお読みください)

●交換・修理をご依頼いただく前に交換・修理をご依頼いただく前に、この取扱説明書に従ってご確認ください。
●交換・修理をお買い上げの販売店にご依頼ください。
●交換・修理の際は、下記の保証規定の範囲以内で無償修理(もしくは交換)をいたします。
※販売店がない場合は無効です。必ず印の有無をご確認ください。
もし印がない場合はお買い上げの販売店に申し出てください。
販売店の印がいたらない場合は、レシートなどの購入を証明できる物を保証書に貼り付けてください。
※販売店へのお問い合わせ先、貴店の所在地・名称・電話番号を記入、捺印の上、お客様にお渡しください。
※保証期間内に故障して無償修理(もしくは交換)をお受けになるときは、商品と本書をご持参。ご提示の上お買い上げの販売店にご依頼ください。

保証規定

●取扱説明書、ラベルなどの注意事項に従った状態で、保証期間内に故障した場合のみ無償修理(もしくは交換)をいたします。
●次の場合は、保証期間でも有償対応になります。
①この保証書の提示がない場合
②この保証書にお買い上げ年月日、お客様名、販売店名の記入がない場合
あるいはこれらの文字を書き換えられた場合
③ご使用上の不注意、あやまりによる故障、損傷
④お買い上げの販売店、または当社サービス部門以外での不当な修理、または改造による故障、損傷
⑤火災、地震、水害、落雷、その他の自然災害および、異常電圧、その他の外的要因による故障、損傷
⑥お買い上げ後の輸送、移動時の落下などによる故障、損傷
⑦本製品以外の機器に起因する故障、損傷
⑧特に過酷な条件下において使用された場合の故障、損傷
⑨中古品として本製品をご購入された場合(リサイクルショップでの購入、オークション購入での中古品を含む)
⑩本製品本来の用途以外に使用された場合の故障および損傷
⑪消耗品品の損傷
●この保証書は、日本国内においてのみ有効です。
This warranty is valid only in Japan.
●この保証書は、再発行できません。紛失しないよう大切に保管してください。
●この保証書は、本書に明示した保証期間のもとに無償修理(もしくは交換)を約束するものではありません。
●この保証書は、本書に明示した保証期間のもとに無償修理(もしくは交換)を約束するものではありません。
●この保証書は、本書に明示した保証期間のもとに無償修理(もしくは交換)を約束するものではありません。
●この保証書は、本書に明示した保証期間のもとに無償修理(もしくは交換)を約束するものではありません。

保証書(持込み修理)

品名	ベルチェミストファン
品番	2615/ITMF11
保証期間	お買い上げ日より 6か月
お買上げ日	年 月 日
お客様	お名前
	ご住所
	所在地
販売店	名称
	TEL

販売元 株式会社 パル
東京都渋谷区神宮前-12-22
株式会社ロコ-コーポレーション
〒900-023 6 福島県北州市小倉南区下貫2丁目1-1
TEL:0120-123-187
受付時間:10:00~12:00/13:30~17:00 (土・日・祝日を除く)