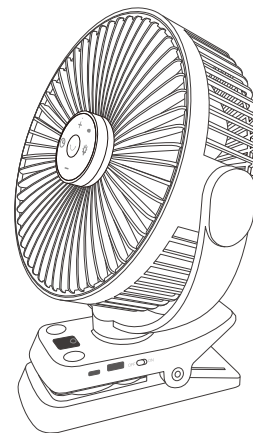


# FROZEN HUES

## BIG CLIP FAN WITH REMOTE CONTROL

リモコン付きビッグクリップファン



取扱説明書

2615 /ITBF21

ご使用前に必ずお読みください。

このたびは本製品をお買い上げいただき、誠にありがとうございます。  
安全にご使用していただくために、必ず取扱説明書をよくお読みのうえ、正しくご使用ください。

なお、この取扱説明書には保証書が付いております。

お読みになった後も、大切に保管してください。

保証書付

※本書の内容については予告なしに変更する場合があります。

## 安全上のご注意

- ご使用前に、この「安全上のご注意」をよくお読みのうえ、正しくお使いください。
- ここで示した注意事項は、製品を安全に正しくお使いいただき、ご使用になる方や他の人々への危害や損害を未然に防止するためのものです。また注意事項は、危害や損害の大きさと切迫の程度を明示するために、誤った取り扱いをすると生じることが想定される内容を「危険」「警告」、および「注意」に区分しています。いずれも安全に関する重要な内容ですので、必ず守ってください。お読みになったあとは、お使いになる方がいつでも見られるところに必ず保管してください。



### 危険

取り扱いを誤った場合、使用者が死亡または重傷を負うことがあり、かつその切迫の度合いが高い内容



### 警告

取り扱いを誤った場合、使用者が死亡または重傷を負うことが想定される内容



### 注意

取り扱いを誤った場合、使用者が軽傷を負うことが想定されるかまたは物的損害の発生が想定される内容

#### 絵表示の例



左図の記号は、製品の取り扱いにおいて、その行為を「禁止」することを示しています。



左図の記号は、製品の取り扱いにおいて、指示に基づく行為を「強制」することを示しています。

## 安全上のご注意

### ⚠ 危険



禁止

- 火のそばや高温の場所で充電・保管・放置しない
  - ・周囲温度が40°C以上に上がる可能性のある場所(金属の箱や夏の車内など)に保管・放置しないでください。
  - ・バッテリー劣化の原因になり、発煙、発火のおそれがあります。
- 火への投入、加熱をしない
  - ・バッテリーが内蔵されているため発火、破裂のおそれがあります。
- 本体に釘を刺す、切る、潰す、投げる、落とす、振動を加える、硬い物で叩くなど衝撃を与えない
  - ・発熱、発火、破裂のおそれがあります。
- 本製品を分解、修理、改造はしない
  - ・発煙、発火、感電などの原因になります。

## 安全上のご注意

### 警告



禁止

- 本製品を本来の用途以外に使用しない
- 水をかけたり、水に浸けたり、濡れた手で使用しない
  - ・本製品は防水仕様ではありません。発煙、発火、感電の原因になります。
- 本製品が濡れているときや、湿気の多い場所では使用しない
- 以下の場所では使用、充電しない
  - 引火性・可燃性のガス、液体、粉塵のあるところ
  - 火気(コンロ、ストーブなど)の近くや高温の場所
  - ほこり、油煙、湿気、湯気の多い場所
- ・発煙、発火、破裂、感電などの原因になります。
- ペットや子供の手の届く所に置かない
  - ・事故などの原因になります。
  - ・ペットを飼っている場合は、ペットが本体を傷めないようにご注意ください。
- 本体内部のバッテリーから漏れ出た液体に不用意に触れない
  - ・万が一、バッテリー液が目に入ったら、ただちにきれいな水で十分洗い医師の治療を受けてください。
  - ・バッテリーの液は炎症ややけどの原因になることがあります。
- 周囲温度が10°C未満、もしくは35°C以上の環境で充電しない
  - ・破裂や火災のおそれがあります。
- 充電中に本体や充電ケーブルを布などで覆わない
  - ・破裂や火災のおそれがあります。
- 内部や本体の隙間に金属ピンなどの異物を入れない
  - ・発煙、発火、ショート、感電などの原因になります。

## 安全上のご注意

### 警告



強制

- 充電前に充電ポート、および充電ケーブルにほこり、水分など異物が付着していないことを確認する
  - ・ほこりなどが付着している場合は取り除いてから充電をしてください。水分が付着している場合は充電しないでください。
- 充電中、発熱などの異常に気が付いたときは、ただちに充電ケーブルを抜いて充電を中止する
  - ・そのまま充電を続けると発煙、発火、破裂のおそれがあります。
- 以下の症状のときは、ただちに使用を中止する
  - 本製品が異常に熱い
  - 本製品に深いキズや変形がある
  - 焦げくさい臭いがする
  - ビリビリと電気を感じる
  - コードを動かすと、通電したりしなかったりする
  - 動作しないなど不具合が生じた場合
- ・発煙、発火、感電などの原因になります。
- 内部バッテリーの液が漏れたら火気から遠ざける
  - ・電解液に引火し、破裂、発火のおそれがあります。
- 充電ケーブルが踏まれたり、引っかけられたり、無理な力を受けて損傷することがないように場所で充電する
  - ・発煙、発火、感電のおそれがあります。
- 充電ケーブルなど破損、取り付け状態、その他動作に影響をおよぼすすべての部位に異常がないか確認する
  - ・異常がある場合は使用しないでください。
- 使用中、回転部に髪が巻き込まれないようにする
  - ・事故やけがの原因になります。

## 安全上のご注意

### ⚠ 注意



禁止

- 自分で正しく操作出来ない人、取扱説明書の指示が理解できない人には使用させない
  - ・事故やけがの原因になります。
- 使用できる時間が極端に短くなった場合は使用しない
- ファンの中に異物を入れない
  - ・ファンがロックし発煙、発火のおそれがあります。
- 以下のような場所に保管しない
  - 屋外や窓際など雨や水のかかる場所
  - 油煙や湯気、湿気の多い場所
  - 寒暖の差が激しい場所
  - 腐食性ガスや可燃性ガスの影響を受ける場所
  - 直射日光の当たる場所や異常に温度が高くなる場所
- ・火災、感電、故障、けがの原因になります。

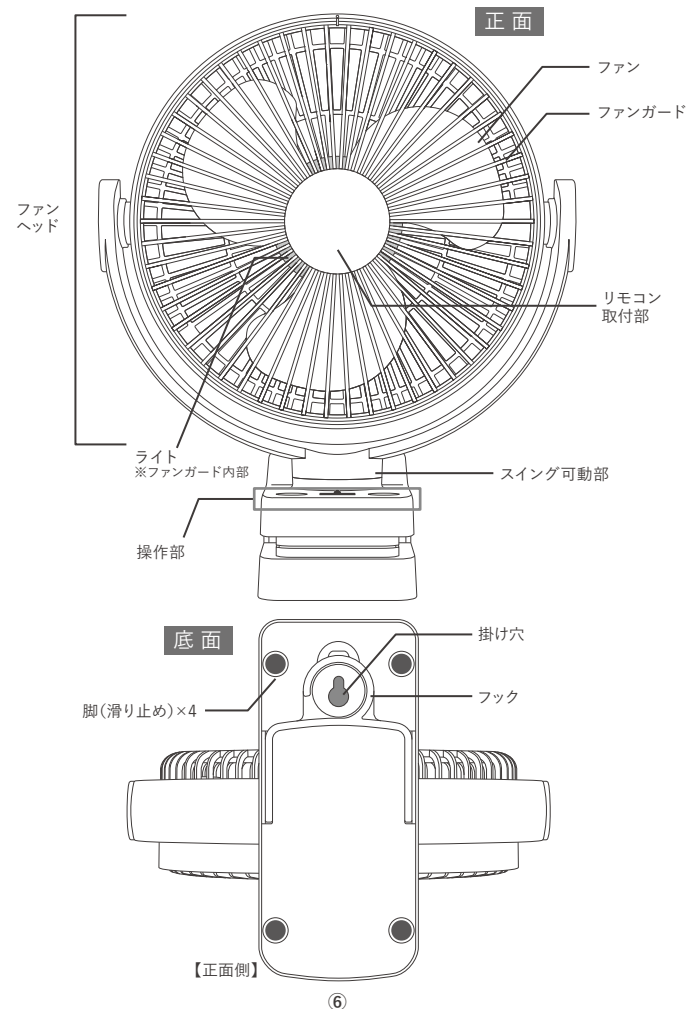


強制

- 乳幼児、子供が本製品で遊ぶことが無いよう、周りの方が特に注意する
  - ・感電、やけど、けがのおそれがあります。
- 角度調節時は可動部に指を挟まないように注意する
  - ・けがのおそれがあります。

本取扱説明書に示された注意事項、内容は必ずお守りください。  
示された注意事項、内容を満たさない状態で発生した損害について、  
製造元および販売元はその責任を負いません。

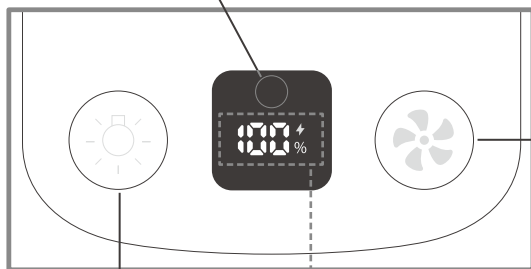
## 各部の名称



## 各部の名称

### 操作部

#### 【スイッチ】



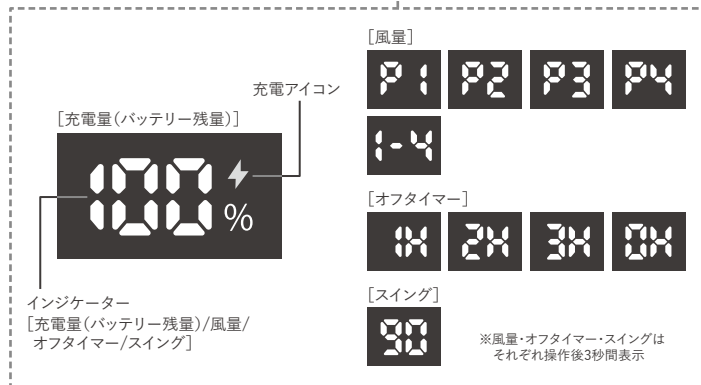
リモコン受信部

- ライト/オフタイマースイッチ
- [短押し] ● ライト ON/OFF
  - 明るさ調節/3段階(弱・中・強)
  - [長押し] ● オフタイマー ON/OFF
  - 設定時間変更 (1H・2H・3H・0H)

ファン/スイングスイッチ

- [短押し] ● ファン ON/OFF
- 風量調節/5段階 (P1・P2・P3・P4・1-4)
- [長押し] ● スイング ON/OFF

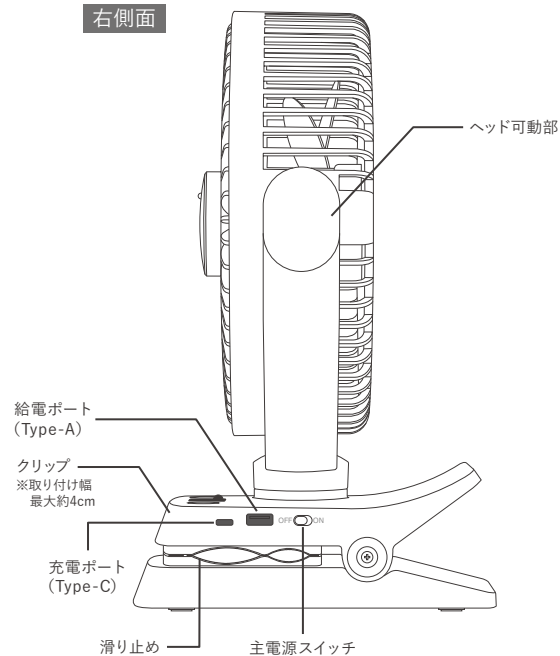
#### 【ディスプレイ】



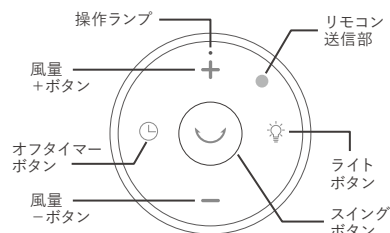
⑦

## 各部の名称

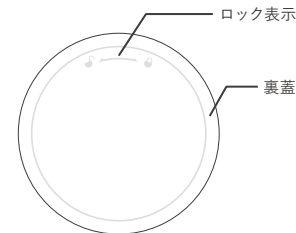
### 右側面



### 付属品 リモコン【表】



### 【裏】



※コイン電池 CR2032 (テスト用)入り

⑧

## 充電のしかた

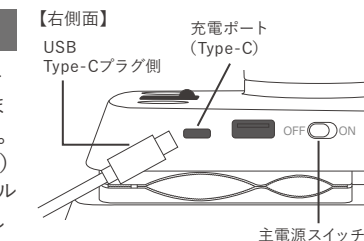
- 次のようなときは充電をしてください。
  - ・ ご購入後はじめてご使用になるとき  
※ご購入時には電池が十分に充電されていませんので、ご使用前に必ず充電してください。
  - ・ 長期間使わなかったとき
  - ・ 電源を入れても動作しない、または風量・スイング・ライトが切り替わらないなど、動作が不安定なとき  
※電池残量が少ない場合、正常に動作しないことがあります。

## 充電方法

- ※ACアダプター(5V/2A)、充電ケーブル(USB Type-C)は付属していません。市販のものをご用意ください。
- USBポート(ACアダプターなど)から充電する際は、充電ケーブル(USB Type-C)(別売り)を使用してください。

100Vコンセントを使用して充電する際は、ACアダプター(別売り)を使用してください。

- ①充電ケーブルのType-Cプラグ側を本体の充電ポートに接続します。
  - ②もう一方のプラグを電源を供給するUSBポートに接続すると充電を開始します。  
※[主電源スイッチ]はON/OFFどちらになっても充電できます。
  - ③充電中はインジケータに充電量(バッテリー残量)が表示され、充電アイコンが点滅します。  
『充電時間の目安』約6時間  
※充電時間は2A対応の充電ケーブルを使用した場合の目安です。ご使用の充電ケーブルにより異なります。
  - ④満充電になるとインジケータが「100%」になり、充電アイコンが点滅から点灯に切り替わります。
  - ⑤充電完了後は、充電ケーブルを取り外してください。
- 本製品は充電ケーブルを接続した状態でも使用可能ですが、充電中の作動はバッテリーの寿命が短くなるおそれがあります。



## 充電のしかた

### 市販のACアダプターでの充電について

- 本製品は市販のACアダプターで充電することができます。  
ACアダプターの推奨仕様  
・出力(OUT PUT):5V/2A以上
- ※市販されている全てのACアダプターで充電できることを保証するものではありません。

### 低バッテリー表示・充電切れについて

- バッテリー残量が10%以下になると充電量表示が点滅し、充電が切れると電源がOFFになります。  
充電切れのまま放置せず、充電を行ってください。  
※電源がOFFになっても[主電源スイッチ]は切り替わりません。  
※充電切れのまま長期間放置すると、バッテリーの寿命が短くなるおそれがあります。

## お願い

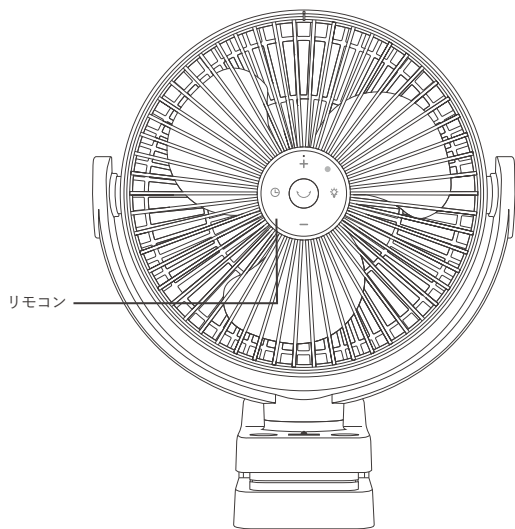
- 充電ケーブルを外すときは、ケーブルを持たずに先端のプラグを持ってください。  
断線による故障の原因になります。
- ラジオやテレビなどに雑音が入るときは、市販のACアダプターなど充電器をテレビなどから2m以上離してください。

## ご使用になる前に

- 本製品はオフタイマー機能付きのクリップファンです。  
LEDライトも備えており、ファンのみ、LEDライトのみで使用することができます。
- ※スイングはファン動作中のみ使用できます。
- ディスプレイの保護フィルムを取り外してご使用ください。

## リモコンについて

- ご購入時、リモコンはファンガードの中央部分にマグネットで取り付けられています。取り外してご使用ください。

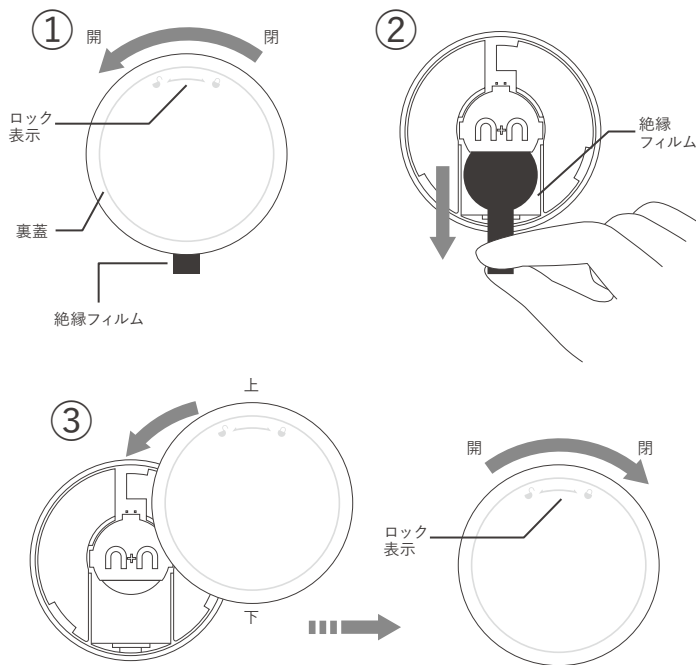


⑪

## ご使用になる前に

### リモコンの準備

- リモコンにはあらかじめ電池が入っています。以下の手順で絶縁フィルムを引き抜いてご使用ください。
- ①リモコン裏面のロック表示を確認し、裏蓋をロックが開く方向に回して開けます。
  - ②絶縁フィルムを引き抜きます。
  - ③裏蓋のロック表示が上になるようにしてリモコンに重ね、ロックが閉じる方向に回して閉めます。



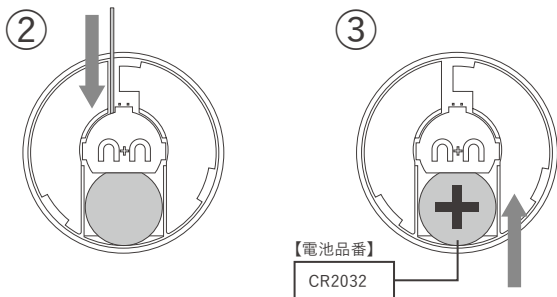
⑫

## ご使用になる前に

### 電池交換

●付属の電池はテスト用のため、寿命が短い場合があります。リモコンで操作できなくなった(リモコン操作をしても操作ランプが光らなくなった)場合は、新しい電池と交換してください。

- ①リモコン裏面のロック表示を確認し、裏蓋をロックが開く方向に回して開けます。
- ②上部の隙間から棒状の絶縁物(爪楊枝など)を差し込み、古い電池を前方に押し出して取り出します。
- ③新しい電池をリモコン本体に差し込みます。  
電池の向きを間違えないようにセットしてください。
- ④裏蓋のロック表示が上になるようにしてリモコンに重ね、ロックが閉じる方向に回して閉めます。



13

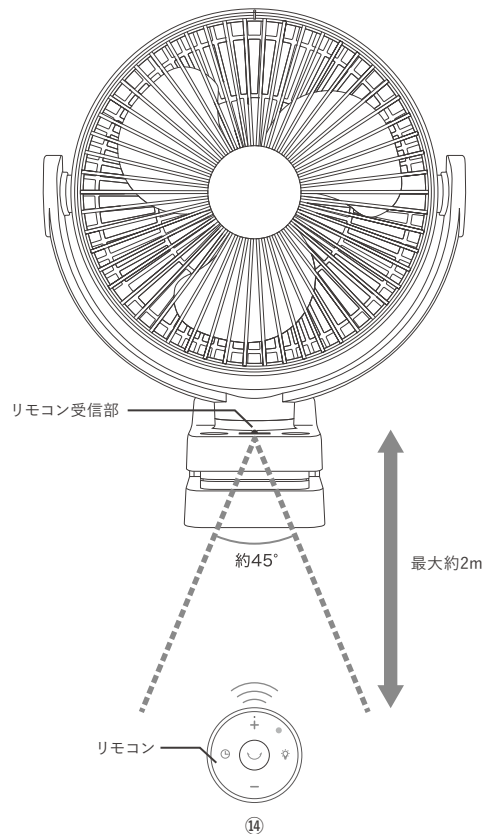
## ご使用になる前に

### 受信範囲

●リモコンを使用して操作するときは、リモコンを本体のリモコン受信部に向けて使用してください。

検知角度(約):45°

検知距離(約):最大2m

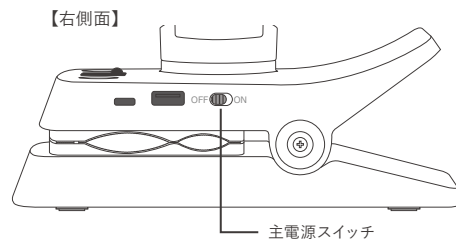


## 使用方法

### 操作方法

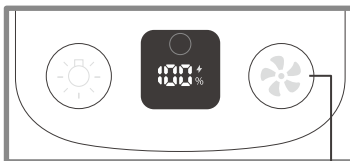
#### 主電源スイッチについて

- 本体側面の[主電源スイッチ]をONにスライドすると、電源がONになりスタンバイ状態になります。  
ファンおよびライトは、本体をスタンバイ状態にしてから操作してください。
- 動作中に[主電源スイッチ]をOFFにスライドすると、電源がOFFになりすべての動作が終了します。
- [主電源スイッチ]がOFFの状態でも、充電および給電はできます。



#### ファン機能

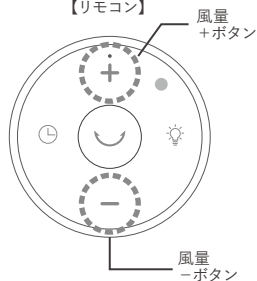
【本体スイッチ】



ファン/スイングスイッチ

- 【短押し】●ファン ON/OFF  
●風量調節/5段階 (P1・P2・P3・P4・1-4)

【リモコン】



## 使用方法

- 風量は5段階で調節できます。  
インジケータの表示が示す風量は以下の通りです。

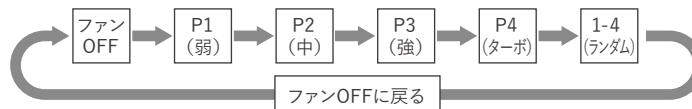
表示	P1	P2	P3	P4	1-4
風量	弱	中	強	ターボ	ランダム※

※ランダムではP1～P4を自動的に繰り返します。

- 本体の[ファン/スイングスイッチ]を短押し、またはリモコンの[風量+ボタン]・[風量-ボタン]を押すと、ファンがP1(弱)で回転します。  
動作中、インジケータは風量を3秒表示した後、バッテリー残量を表示し続けます。

#### 【操作1】

- 本体の[ファン/スイングスイッチ]を短押し、またはリモコンの[風量+ボタン]を押す毎に、風量が以下の通りに切り替わります。
- ファンが1-4(ランダム)の時に[ファン/スイングスイッチ]を短押し、またはリモコンの[風量+ボタン]を押すと、ファンがOFFになります。



#### 【操作2】

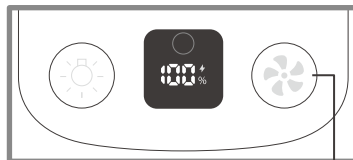
- ファン動作中、リモコンの[風量-ボタン]を押す毎に、風量が以下の通りに切り替わります。
- ファンがP1(弱)の時にリモコンの[風量-ボタン]を押すと、ファンがOFFになります。



## 使用方法

### スイング機能

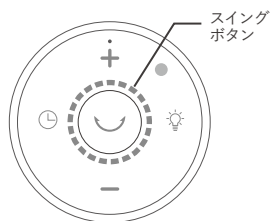
【本体スイッチ】



ファン/スイングスイッチ

[長押し] ● スイング ON/OFF

【リモコン】



スイング  
ボタン

- ファン動作中に本体の[ファン/スイングスイッチ]を長押し、またはリモコンの[スイングボタン]を押すと、90°(左右各45°)の範囲で左右にスイングを開始します。  
スイング開始時、インジケータは「90」を3秒表示した後、バッテリー残量表示に戻ります。
- スイング動作中に再度[ファン/スイングスイッチ]を長押し、またはリモコンの[スイングボタン]を押すと、押した位置でスイングを停止します。
- ファンをOFFにすると自動的にスイングも停止し、ファンヘッドがスイングを開始した位置に戻ります。

※スイングはファン動作中のみ使用できます。

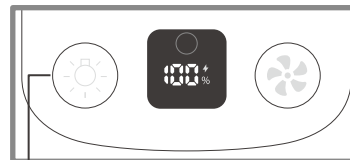
※スイングを開始したときにスイング角度90°を確保できない場合は、スイング角度が90°になるように調整します。

その場合、ファンをOFFにした時に自動停止する位置がスイング開始位置とは異なる場合があります。

## 使用方法

### ライト機能

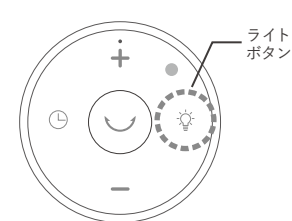
【本体スイッチ】



ライト/オフタイマースイッチ

[短押し] ● ライト ON/OFF  
● 明るさ調節/3段階(弱・中・強)

【リモコン】



ライト  
ボタン

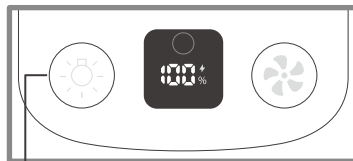
- 本体の[ライト/オフタイマースイッチ]を短押し、またはリモコンの[ライトボタン]を押すとライト弱が点灯します。  
点灯中、インジケータはバッテリー残量を表示し続けます。
  - 本体の[ライト/オフタイマースイッチ]を短押し、またはリモコンの[ライトボタン]を押す毎に、ライトが以下の通りに切り替わります。
  - ライト強の時に[ライト/オフタイマースイッチ]を短押し、またはリモコンの[ライトボタン]を押すと、ライトが消灯します。
- ※ライトは単体で使用できます。



## 使用方法

### オフタイマー機能

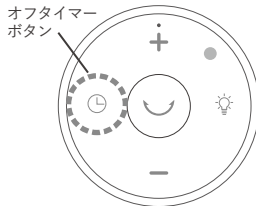
【本体スイッチ】



ライト/オフタイマースイッチ

[長押し] ● オフタイマー ON/OFF  
● 設定時間変更 (1H・2H・3H・0H)

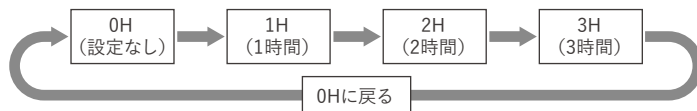
【リモコン】



- オフタイマーはファンまたはライトに3段階で設定できます。インジケータの表示が示す設定時間は以下の通りです。

表示	1H	2H	3H	0H
設定時間	1時間	2時間	3時間	なし

- ファンまたはライト動作中に[ライト/オフタイマースイッチ]を長押し、またはリモコンの[オフタイマーボタン]を押すと1H(1時間)でオフタイマーが設定され、設定時間になるとスタンバイ状態になります。オフタイマー設定時、インジケータは設定時間を3秒表示した後、バッテリー残量表示に戻ります。
- [ライト/オフタイマースイッチ]を長押し、またはリモコンの[オフタイマーボタン]を押す毎に、設定時間が1時間ずつ増えます。(最大3時間)
- 3H(3時間)設定の時に[ライト/オフタイマースイッチ]を長押し、またはリモコンの[オフタイマーボタン]を押すと、オフタイマーが解除されます。



## 使用方法

※オフタイマー設定後、設定した時間は表示されません。

オフタイマー設定後に再度[ライト/オフタイマースイッチ]を長押し、またはリモコンの[オフタイマーボタン]を押すと、設定していたオフタイマーに1時間追加して再設定となります。

(3時間で設定していた場合は、オフタイマー設定は解除されます。)

※ファン・ライト両方をOFFにすると、オフタイマーの設定は解除されます。

### 使用時間の目安

- 各動作における使用時間の目安は以下の通りです。

※下記は各動作単体での使用時間の目安です。使用環境や使用頻度、充電の状態や機能の併用状況により異なります。

【各動作での使用時間(約)】

風量	動作	
	ファン	
P1	28時間	
P2	14時間	
P3	8時間	
P4	5時間	
1-4	10時間	

明るさ	動作	
	ライト	
弱	200時間	
中	120時間	
強	80時間	

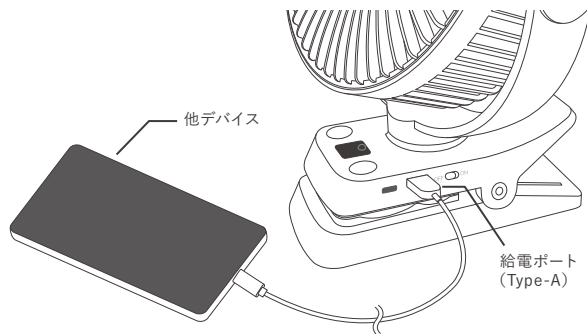
## 使用方法

### モバイルバッテリー機能

- 本製品は「モバイルバッテリー機能」を備えており、他デバイス(スマートフォン、タブレットなど)へ給電を行うことができます。
- 給電ポートはUSB Type-A、最大出力は5V/2Aです。デバイスによっては充電できない場合があります。
- 出力可能な電力量は最大で約5500mAh相当です。

### モバイルチャージ方法

- ①充電を行うデバイスの充電ケーブルを、本製品の給電ポート(USB Type-A)に接続します。
  - ②充電ケーブルの反対側のプラグをデバイスに接続すると、給電を開始します。給電が開始されない場合は、ケーブルを何度か抜き差ししてください。給電中、インジケータはバッテリー残量を表示し続けます。
  - ③給電完了後は、ケーブルを取り外してください。
- ※本製品は給電中でも使用可能ですが、給電中の作動はバッテリーの寿命が短くなるおそれがあります。



21

## 使用方法

### 取り付け・設置について

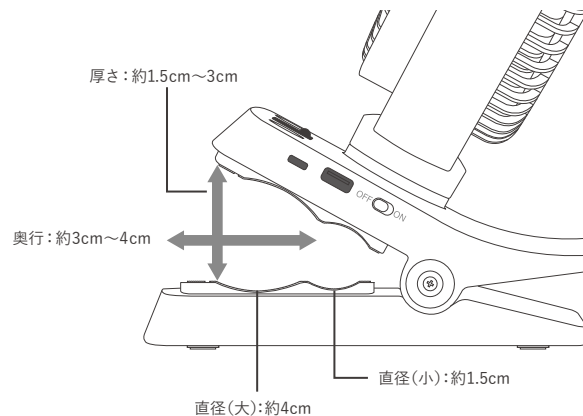
- 卓上ファンとして使用する場合は、水平で安定した場所に設置してご使用ください。
  - クリップやフック・掛け穴を使用する場合は、以下の注意事項をご確認のうえ設置してください。
- ※設置時に生じた建物等への損傷や損害について、製造元および販売元はその責任を負いません。

### クリップを使用する場合

- 適用範囲内のものに挟んで使用できます。

#### 【適用範囲】

- ・以下条件を満たす板状のもの  
厚さ:約1.5cm~3cm、奥行:約3cm~4cm
- ・以下条件を満たす棒(ポール)状のもの  
直径(大):約4cm、直径(小):約1.5cm

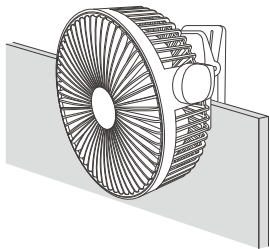


22

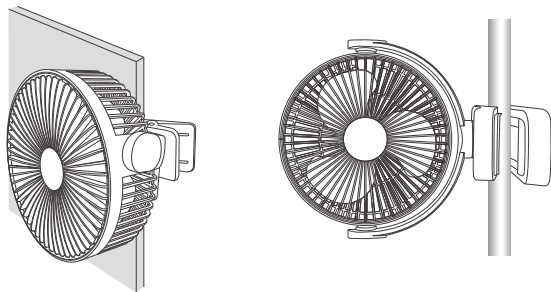
## 使用方法

### 【設置例】

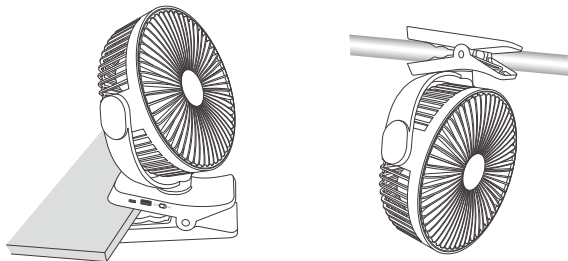
- ・ 設置場所に対して垂直に挟む  
[板状のもの]



- ・ 設置場所に対して直角に挟む[板状のもの・棒(ポール)状のもの]



- ・ 設置場所に対して直角に挟む[板状のもの・棒(ポール)状のもの]

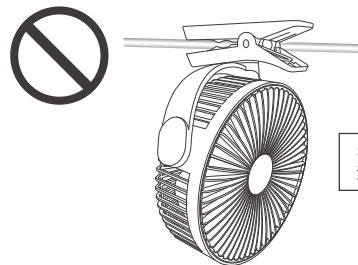


※棒(ポール)状のものに水平に挟む場合は、ヘッドを下にして挟んでください。  
ヘッドを上にして挟んだ場合、重心の関係でバランスを崩すおそれがあります。

## 使用方法

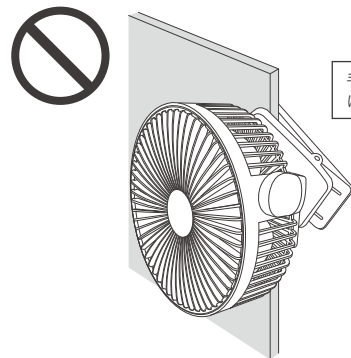
- 以下のような環境での使用は推奨していません。不安定な状態では使用しないでください。

- ・ 挟むもののサイズが適用範囲を満たしていない、または超えている



ポールの直径が適用範囲を満たしていない例

- ・ クリップの手前だけで挟んでいる
- ・ 設置場所に対して斜めに挟む



手前だけで挟んでいる・斜めに挟んでいる例

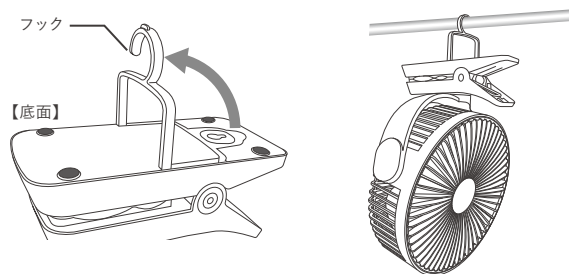
## 使用方法

### フック・掛け穴を使用する場合

- フック・掛け穴を使用して、ポールや壁などにかけて設置することができます。  
※スイング時に本体の動きを妨げるものや壁などに触れないよう、十分に間隔を空けて設置してください。

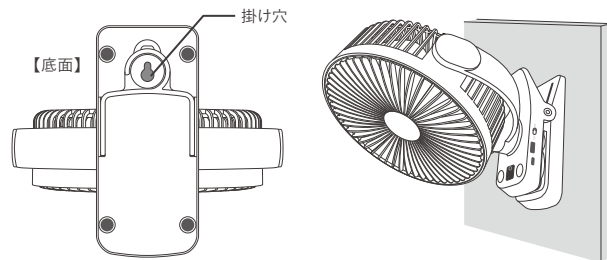
#### 【フック】

- ・フックを引き上げ、ポールなどに引っ掛けて吊り下げます。  
※耐荷重が49N(5kgf)以上の場所に吊り下げてください。



#### 【掛け穴】

- ・固定器具(ネジなど)に掛けて設置します。  
※取り付け用の固定器具(ネジなど)は付属していません。  
※落下防止のため、固定器具(ネジなど)がしっかり壁に固定されていることを必ず確認してから取り付けてください。また、設置場所に緩みやガタつきがないか、定期的に点検を行ってください。



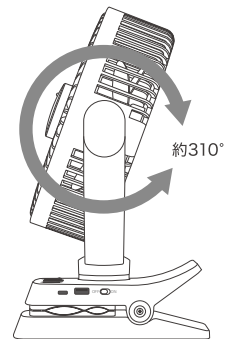
## 使用方法

### 風向きの調節

- ヘッド可動部(上下方向)・スイング可動部(左右方向)の角度を手動で変えて、風向きを調節することができます。  
各可動部は範囲内でそれぞれ動かすことができます。環境に合わせて調節してください。  
※可動角度以上に手動で過度な力を加えないでください。破損するおそれがあります。  
※可動範囲内でも取付位置や角度によっては重心の関係でバランスを崩す場合があります。ご注意ください。

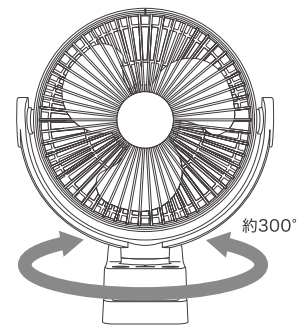
#### 上下方向

- ヘッド可動部の可動角度:約310°



#### 左右方向

- スイング可動部の可動角度:約300°



## お手入れ・保管・廃棄

### お手入れ

- お手入れの際は必ず電源をOFFにし、充電ケーブルを抜いてから行ってください。
- 本製品はパーツを取り外しての清掃はできません。
- 本体の外観に損傷や破損がないか確認してください。
- 汚れは、乾いた柔らかい布で拭き取ってください。
- 汚れがひどいときは、水で薄めた中性洗剤を柔らかい布に含ませ、固く絞って拭き、その後乾いた布で拭き取ってください。
- シンナーなどの有機溶剤や化学洗剤での清掃は行わないでください。
- 水洗いは絶対にしないでください。

### 保 管

- 長期間保管する場合は、過放電防止のため、3か月に一度充電をしてください。
- 直射日光の当たる場所や炎天下の車内などで保管・充電はしないでください。
- 幼児や操作方法の分からない人の手の届かないところに保管してください。
- 水のかかるところ、湿気の多いところには保管しないでください。

### 廃 棄

- 廃棄する際は、お住まいの地方自治体の処分方法に従って処理してください。
- 本製品には、リチウムイオン電池(小型二次電池)が内蔵されています。電池は取り外しできない構造のため、廃棄の際は電池を取り外さず、製品ごと適切に処分してください。
- 小型充電式電池を一般ごみに混入すると、収集・処理過程で火災事故の原因となる場合があります。
- 本製品には以下の小型充電式電池が使用されています。



## 製品仕様

品 名	リモコン付きビッグクリップファン
品 番	2615 /ITBF21
カ ラ ー	ホワイト
サ イ ズ(約)	収納時:高さ(H)29.5 ×幅(W)8 ×奥行(D)24.5cm 正面時:高さ(H)29.5 ×幅(W)24.5 ×奥行(D)18cm
質 量(約)	850g(リモコン含む)
主 な 材 質	ABS樹脂、スチール、シリコン樹脂
クリップ適用範囲(約)	厚さ:1.5~3cm、奥行:3~4cm、直径(大):4cm、直径(小):1.5cm
風 量	5段階(P1、P2、P3、P4、1-4)
色温度(光の色)	3000K(電球色)
光 束(明るさ)	弱:90lm、中:170lm、強:290lm
オフタイマー	3段階(1時間、2時間、3時間)
バ ッ テ リ ー	リチウムイオンポリマー電池 8000mAh(3.7V 29.6Wh)
電 源	入力電圧/電流:DC5V /2A 出力電圧/電流:DC5V /2A
定格消費電力	18W(ファン+ライト:8W、出力:10W)
充 電 ポ ー ト	USB Type-C
給 電 ポ ー ト	USB Type-A
充電時間(約)	※1 6時間
使用時間(約)	※2 【ファンのみ】P1:28時間、P2:14時間、P3:8時間、P4:5時間、1-4:10時間 【ライトのみ】弱:200時間、中:120時間、強:80時間
使用環境温度	10°C ~40°C(充電環境温度:10°C ~35°C)
付 属 品	リモコン[コイン電池 CR2032(テスト用)入り]、取扱説明書兼保証書
原 産 国	中国

※1 充電時間は2A対応の充電ケーブルを使用した場合の目安です。  
ご使用の充電ケーブルにより異なります。

※2 使用時間は目安です。  
使用環境や使用頻度、充電の状態や機能の併用状況により異なります。

ACアダプター(5V/2A)・充電ケーブル(USB Type-C)・ネジは付属していません。  
市販のものをご用意ください。

## 保証とアフターサービス (よくお読みください)

### ■交換・修理をご依頼いただく前に

交換・修理をご依頼いただく前に、この取扱説明書に従ってご確認いただき、異常がある場合は、ご使用を中止してください。

交換・修理はお買い上げの販売店にご依頼ください。

### ■交換・修理の際は 下記の保証規定の範囲以内で無償修理(もしくは交換)をいたします。

※販売店印がない場合は無効ですので、必ず印の有無をご確認ください。

もし印がない場合はただちにお買い上げの販売店にお申し出ください。

販売店の印がいただけない場合は、レシートなどの購入を証明できる物を保証書に貼り付けてください。

※販売店様へのお願い

お買い上げ日、貴店の所在地・名称・電話番号を記入、捺印の上、お客様にお渡してください。

※保証期間内に故障して無償修理(もしくは交換)をお受けになるときは、商品と本書をご持参、ご提示の上お買い上げの販売店にご依頼ください。

## 保証規定

●取扱説明書、ラベルなどの注意事項に従った状態で、保証期間内に故障した場合のみ無償修理(もしくは交換)をいたします。

●次の場合には、保証期間でも有償対応になります。

①この保証書の提示がない場合

②この保証書にお買い上げ年月日、お客様名、販売店名の記入がない場合、あるいはこれらの字句を書き換えられた場合

③ご使用上の不注意、あやまりによる故障、損傷

④お買い上げの販売店、または当社サービス部門以外での不当な修理、または改造による故障、損傷

⑤火災、地震、水害、落雷、その他の自然災害および、異常電圧、その他外的要因による故障、損傷

⑥お買い上げ後の輸送、移動時の落下などによる故障、損傷

⑦本製品以外の機器に起因する故障、損傷

⑧特に過酷な条件下において使用された場合の故障、損傷

⑨中古品として本製品をご購入された場合(リサイクルショップでの購入、オークション購入での中古品を含む)

⑩本製品本来の用途以外に使用された場合の故障および損傷

⑪消耗部品の損傷

●この保証書は、日本国内においてのみ有効です。

This warranty is valid only in Japan

●この保証書は、再発行できません。紛失しないように大切に保管してください。

●この保証書は、本書に明示した保証期間のもとに無償修理(もしくは交換)をお約束するものです。

本書によってお客様の法律上の権利を制限するものではありません。

保証期間内での本保証内容についてご不明な場合、また保証期間経過後の修理などについてご不明な場合は、お買い上げの販売店、または弊社にお問い合わせください。

## 保証書 (持込み修理)

品名	リモコン付きビッグクリップファン
品番	2615/ITBF21
保証期間	お買い上げ日より 6か月
お買上げ日	年 月 日
お客様	ご住所 〒 お名前
販売店 (又はお買い上げ証明書)	所在地 名称 TEL

販売元

株式会社 パル

東京都渋谷区神宮前6-12-22

カスタマー  
センター

株式会社ヒロ・コーポレーション

〒800-023 6 福岡県北九州市小倉南区下貫2丁目7-1

TEL:012 0-12 3-187

受付時間10:00~12:00 /13:30~17:00 (土・日・祝日を除く)