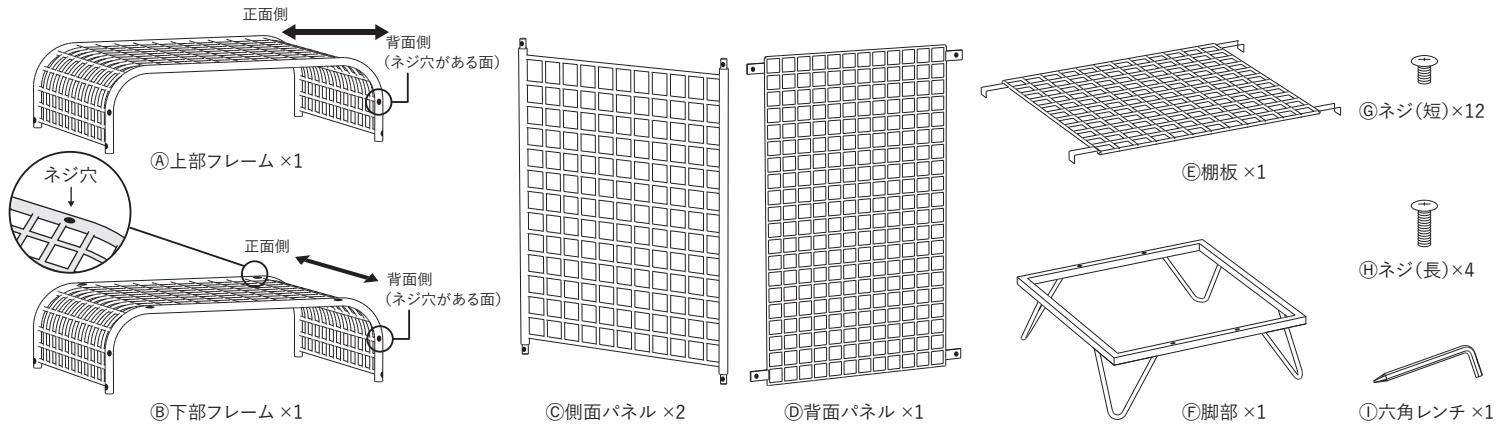


ワイヤーラック 組み立て説明書

※組み立ての際は必ずお読みください。

イラストはイメージです。

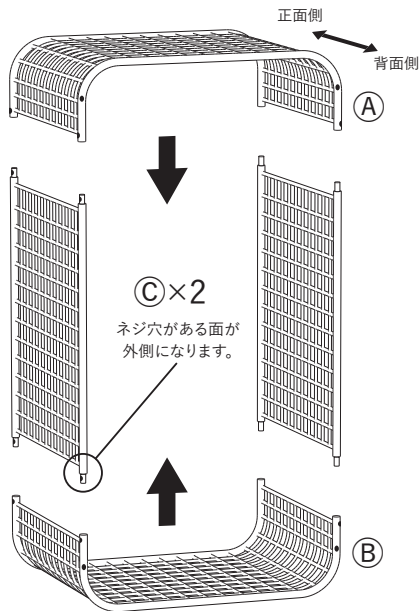
部品一覧 ※ネジは表記以外にも予備が入っています。



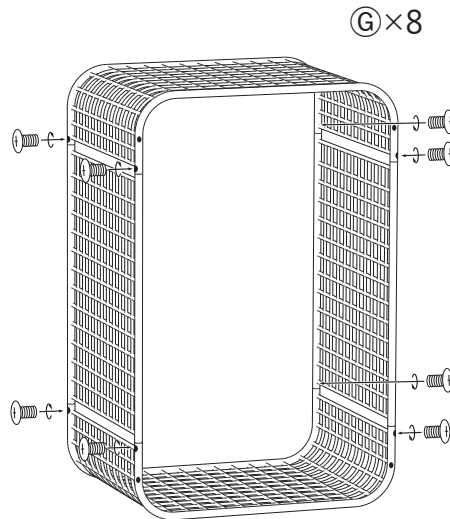
組み立て方法

ネジを取り付ける際は、すべてのネジを軽く仮止めした状態で全体を組み立て、位置が合っていることを確認してからしっかりと締めてください

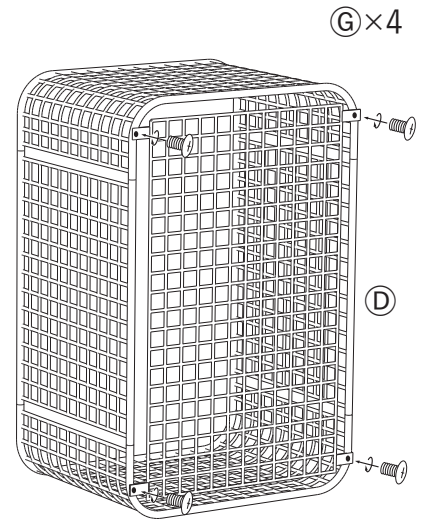
1 ①上部フレーム、②下部フレーム、③側面パネルを
図のように組み合わせます。



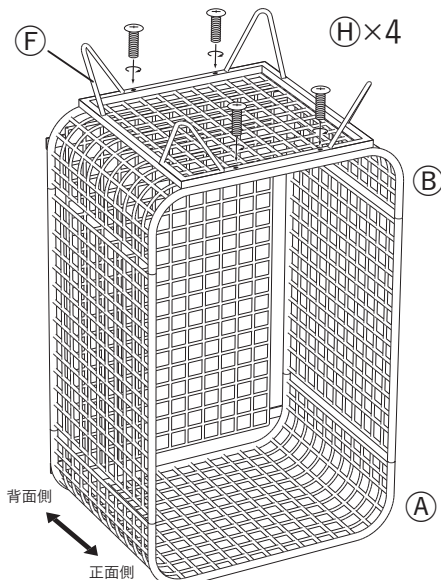
2 ネジ穴に⑦ネジ(短)を使用して8か所仮止めします。



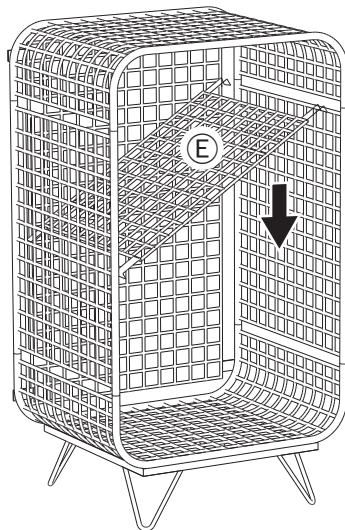
3 ④背面パネルを⑦ネジ(短)で4か所仮止めします。



4 取り付けやすいように②下部フレームを上に乗せます。
②下部フレームのネジ穴に⑧ネジ(長)を使用し、脚部を
4か所仮止めします。すべてのネジの仮止めが終わら
ましたら、すべてのネジをしっかりと締めてください。



5 ⑤棚板をお好みの位置にひっかけて取り付けて
ください。



6 完成です。

