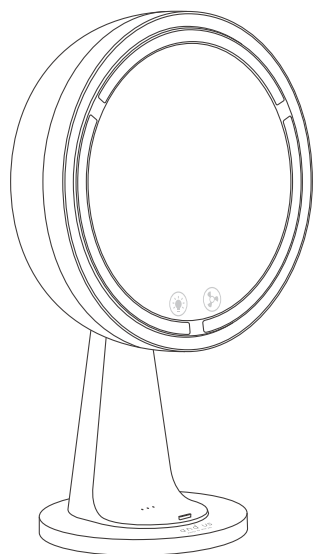


and us
always be with you

LED MIRROR WITH FAN

ファン付きLEDミラー



取扱説明書

2614 / AUS -03

ご使用前に必ずお読みください。

このたびは本製品をお買い上げいただき、誠にありがとうございます。
安全にご使用していただくために、必ず取扱説明書をよくお読みのうえ、正しくご使用ください。

なお、この取扱説明書には保証書が付いております。
お読みになった後も、大切に保管してください。

保証書付

※本書の内容については予告なしに変更する場合があります。

安全上のご注意

- ご使用前に、この「安全上のご注意」をよくお読みのうえ、正しくお使いください。
- ここで示した注意事項は、製品を安全に正しくお使いいただき、ご使用になる方や他の人々への危害や損害を未然に防止するためのものです。また注意事項は、危害や損害の大きさと切迫の程度を明示するために、誤った取り扱いをすると生じることが想定される内容を「危険」「警告」、および「注意」に区分しています。いずれも安全に関する重要な内容ですので、必ず守ってください。お読みになった後は、お使いになる方がいつでも見られるところに必ず保管してください。



危険

取り扱いを誤った場合、使用者が死亡または重傷を負うことがあり、かつその切迫の度合いが高い内容



警告

取り扱いを誤った場合、使用者が死亡または重傷を負うことが想定される内容



注意

取り扱いを誤った場合、使用者が軽傷を負うことが想定されるかまたは物的損害の発生が想定される内容

絵表示の例



左図の記号は、製品の取り扱いにおいて、その行為を「禁止」することを示しています。



左図の記号は、製品の取り扱いにおいて、指示に基づく行為を「強制」することを示しています。

安全上のご注意

⚠ 危険



禁止

- 火のそばや高温の場所で充電・保管・放置しない
 - ・周囲温度が40℃以上に上がる可能性のある場所(金属の箱や夏の車内など)に保管・放置しないでください。
バッテリー劣化の原因になり、発煙、発火のおそれがあります。
- 火への投入、加熱をしない
 - ・バッテリーが内蔵されているため発火、破裂のおそれがあります。
- 本体に釘を刺す、切る、潰す、投げる、落とす、振動を加える、硬い物で叩くなど衝撃を与えない
 - ・発熱、発火、破裂のおそれがあります。
- 本製品を分解、修理、改造はしない
 - ・発煙、発火、感電などの原因になります。

安全上のご注意

⚠ 警告



禁止

- 本製品を本来の用途以外に使用しない
- 水をかけたり、水に浸けたり、濡れた手で使用しない
 - ・本製品は防水仕様ではありません。発煙、発火、感電の原因になります。
- 本製品が濡れているときや、湿気が多い場所では使用しない
- 以下の場所では使用、充電しない
 - 引火性・可燃性のガス、液体、粉塵のあるところ
 - 火気(コンロ、ストーブなど)の近くや高温の場所
 - ほこり、油煙、湿気、湯気が多い場所
 - ・発煙、発火、破裂、感電などの原因になります。
- ペットや子供の手の届く所に置かない
 - ・事故などの原因になります。
 - ・ペットを飼っている場合は、ペットが本体を傷めないようにご注意ください。
- 本体内部のバッテリーから漏れ出た液体に不用意に触れない
 - ・万が一、バッテリー液が目に入ったら、ただちにきれいな水で十分洗い医師の治療を受けてください。
 - ・バッテリーの液は炎症ややけどの原因になることがあります。
- 周囲温度が10℃未満、もしくは35℃以上の環境で充電しない
 - ・破裂や火災のおそれがあります。
- 充電中に本体や充電ケーブルを布などで覆わない
 - ・破裂や火災のおそれがあります。
- 内部や本体の隙間に金属ピンなどの異物を入れない
 - ・発煙、発火、ショート、感電などの原因になります。

安全上のご注意

⚠ 警告



強制

- 充電前に充電ポート、および充電ケーブルにほこり、水分など異物が付着していないことを確認する
 - ・ ほこりなどが付着している場合は取り除いてから充電をしてください。水分が付着している場合は充電しないでください。
- 充電中、発熱などの異常に気が付いたときは、ただちに充電ケーブルを抜いて充電を中止する
 - ・ そのまま充電を続けると発煙、発火、破裂のおそれがあります。
- 以下の症状のときは、ただちに使用を中止する
 - 本製品が異常に熱い
 - 本製品に深いキズや変形がある
 - 焦げくさい臭いがする
 - ビリビリと電気を感じる
 - ケーブルを動かすと、通電したりしなかったりする
 - 動作しないなど不具合が生じた場合
 - ・ 発煙、発火、感電などの原因になります。
- 内部バッテリーの液が漏れたら火気から遠ざける
 - ・ 電解液に引火し、破裂、発火のおそれがあります。
- 充電ケーブルが踏まれたり、引っかけられたり、無理な力を受けて損傷することがないように場所で充電する
 - ・ 発煙、発火、感電のおそれがあります。
- 充電ケーブルなど破損、取り付け状態、その他動作に影響をおよぼすすべての部位に異常がないか確認する
 - ・ 異常がある場合は使用しないでください。
- 使用中、回転部に髪が巻き込まれないようにする
 - ・ 事故やけがの原因になります。

安全上のご注意

⚠ 注意



禁止

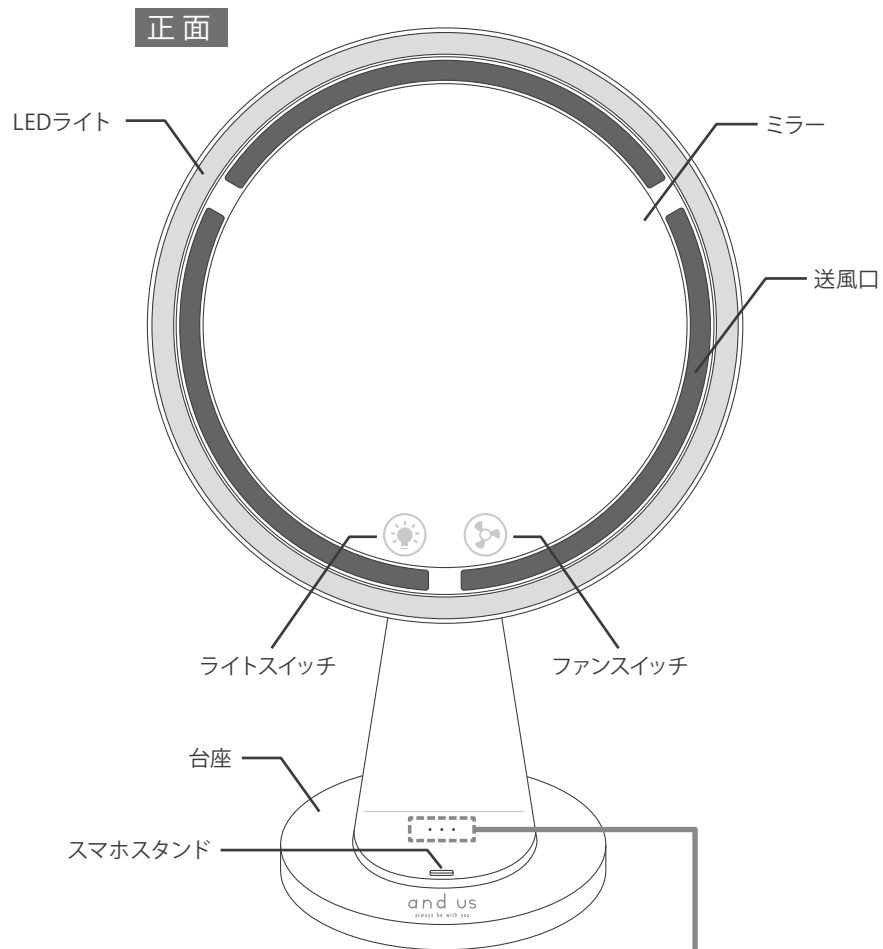
- 自分で正しく操作できない人、取扱説明書の指示が理解できない人には使用させない
 - ・ 事故やけがの原因になります。
- 使用できる時間が極端に短くなった場合は使用しない
- ファンの中に異物を入れない
 - ・ ファンがロックし発煙、発火のおそれがあります。
- 以下のような場所に保管しない
 - 屋外や窓際など雨や水のかかる場所
 - 油煙や湯気、湿気の多い場所
 - 寒暖の差が激しい場所
 - 腐食性ガスや可燃性ガスの影響を受ける場所
 - 直射日光の当たる場所や異常に温度が高くなる場所
 - ・ 火災、感電、故障、けがの原因になります。
- 付属の充電ケーブルで充電する。
- 乳幼児、子供が本製品で遊ぶことが無いよう、周りの方が特に注意する
 - ・ 感電、やけど、けがのおそれがあります。
- 角度調節時は可動部に指を挟まないように注意する
 - ・ けがのおそれがあります。



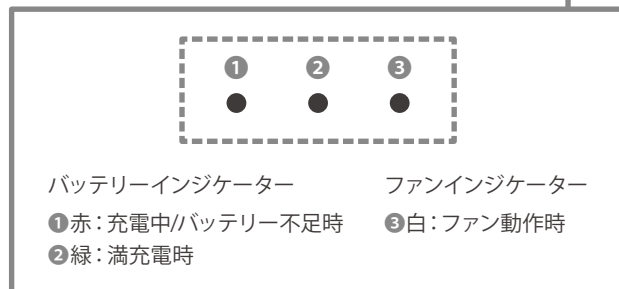
強制

本取扱説明書に示された注意事項、内容は必ずお守りください。
示された注意事項、内容を満たさない状態で発生した損害について、
製造元および販売元はその責任を負いません。

各部の名称

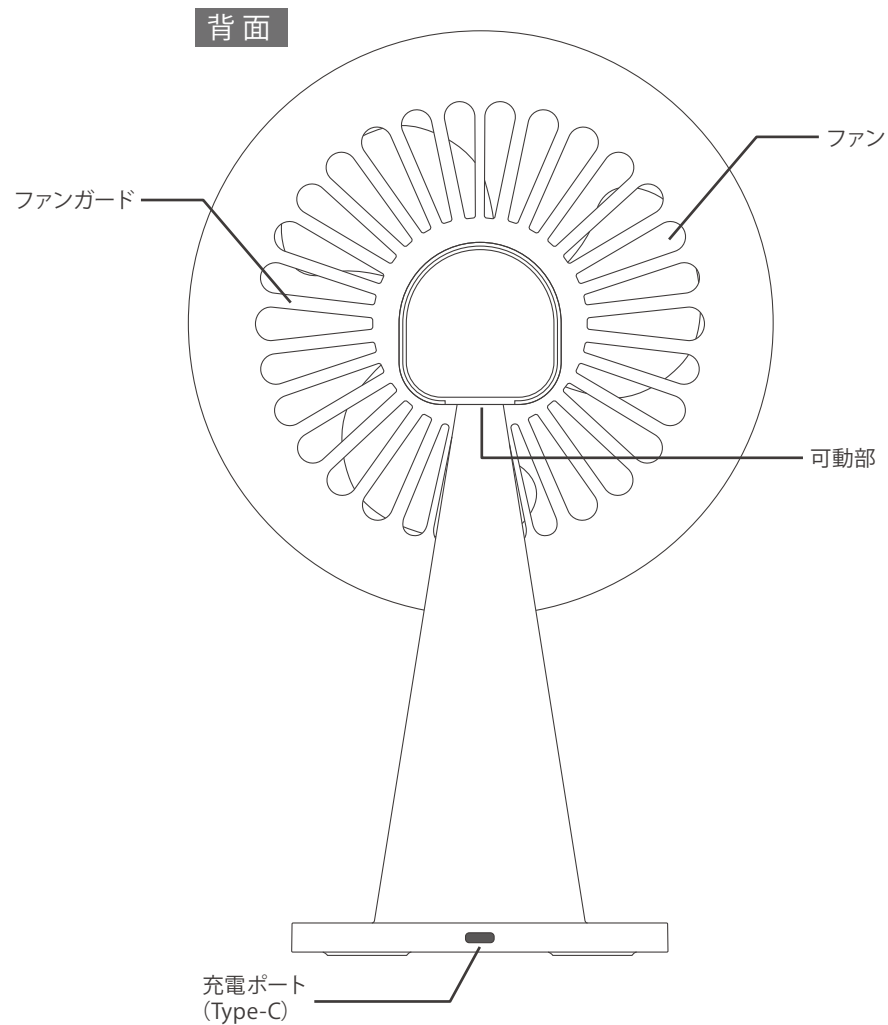


【インジケーター】

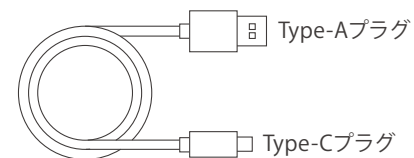


⑥

各部の名称



付属品 充電ケーブル(Type-A to C)



⑦

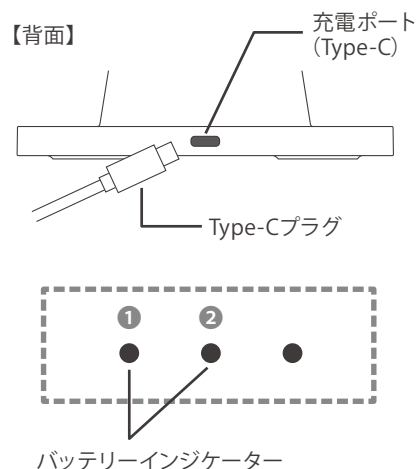
充電のしかた

- 次のようなときは充電をしてください。
 - ・ ご購入後はじめてご使用になるとき
 - ※ご購入時には電池が十分に充電されていませんので、ご使用前に必ず充電してください。
 - ・ 長期間使わなかったとき
 - ・ 電源を入れてもファンやライトが動作しない、または風量・調光が切り替わらないなど、動作が不安定なとき
 - ※電池残量が少ない場合、正常に動作しないことがあります。

充電方法

※ACアダプター(5V/1A) は付属していません。市販のものをご用意ください。

- ① 充電ケーブルのType-Aプラグを電源を供給するUSBポートに接続します。
 - ② 充電ケーブルのType-Cプラグを本体の充電ポートに接続すると、バッテリーインジケータ①が赤点灯し充電を開始します。
『充電時間の目安』約3時間
 - ③ 満充電になるとバッテリーインジケータ①が消灯し、バッテリーインジケータ②が緑点灯します。
 - ④ 充電完了後は、充電ケーブルを取り外してください。
- 本製品は充電ケーブルを接続した状態でも使用可能ですが、充電中のファンやLEDライトの作動はバッテリーの寿命が短くなるおそれがあります。



充電のしかた

市販のACアダプターでの充電について

- 本製品は市販のACアダプターで充電することができます。
ACアダプターの推奨仕様
 - ・ 出力(OUTPUT): 5V/1A以上
 - ・ 出力端子: USB Type-A端子
- ※市販されている全てのACアダプターで充電できることを保証するものではありません。

充電切れについて

- 充電が切れると、バッテリーインジケータ①が3回赤点滅してファン・LEDライトがOFFになります。
充電切れのまま放置せず、充電を行ってください。
- ※充電切れのまま長期間放置すると、バッテリーの寿命が短くなるおそれがあります。

お願い

- 充電ケーブルを外すときは、ケーブルを持たずに先端のプラグを持ってください。
断線による故障の原因になります。
- ラジオやテレビなどに雑音が入るときは、市販のACアダプターなど充電器をテレビなどから2m以上離してください。

使用方法

ご使用になる前に

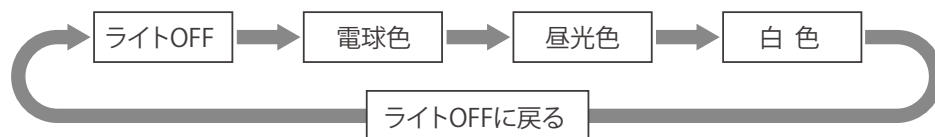
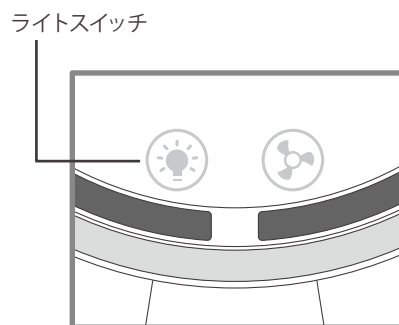
- ミラーの保護フィルムを取り外してご使用ください。

操作方法

- スイッチ操作は「タップ」と「タッチ」で行います。
タップ:指でミラーに軽く触れて離す操作
タッチ:ミラーに手を触れたままにする操作

LEDライト機能

- [ライトスイッチ]をタップすると、LEDライトが電球色で点灯します。
- [ライトスイッチ]をタップする毎に、LEDライトが以下の通り切り替わります。
- LEDライトが白色で点灯しているときに[ライトスイッチ]をタップすると、ライトが消灯します。



- LEDライト点灯中に[ライトスイッチ]をタッチした状態を保持すると、輝度を調光できます。
[ライトスイッチ]をタッチしている間、LEDライトは徐々に明るくなり、最大輝度になると2回点滅します。
一旦指を離し、再度[ライトスイッチ]をタッチすると、LEDライトは徐々に暗くなり、最小輝度になると2回点滅します。
2回点滅する前に指を離して再度[ライトスイッチ]をタッチした場合は、最大または最小輝度になるまで直前の調光を続けます。

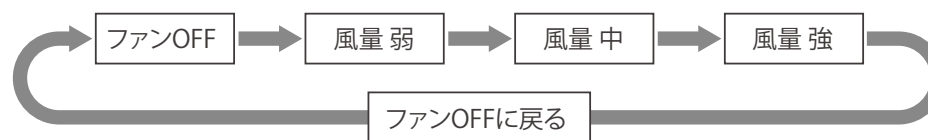
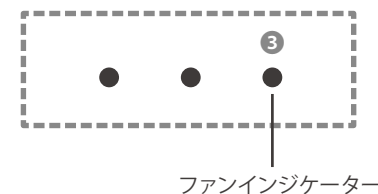
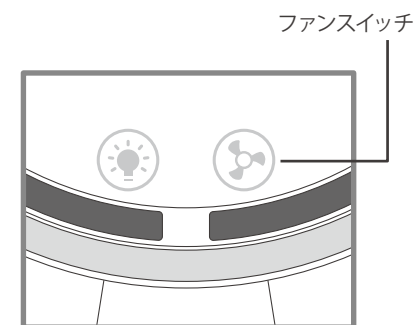
使用方法

メモリー機能

- LEDライトは、使用時の設定を保持するメモリー機能を備えています。
[ライトスイッチ]でLEDライトを消灯した場合、次回点灯時は直前に使用していた輝度の電球色で点灯します。
[ファンスイッチ]でLEDライトを消灯した場合、次回点灯時は直前に使用していた輝度および点灯色で点灯します。
- ※充電切れでLEDライトが消灯した場合は、メモリーがリセットされることがあります。

ファン機能

- [ファンスイッチ]をタップすると、ファンが風量弱で回転します。
ファン動作中はファンインジケータ③が白点灯します。
- [ファンスイッチ]をタップする毎に、風量が以下の通り切り替わります。
また、風量にあわせてファンインジケータ③が1段階ずつ明るくなります。(最大3段階)
- ファンが風量強の時に[ファンスイッチ]をタップすると、ファンがOFFになります。
LEDライトを使用していた場合は、ファンと同時にLEDライトも消灯します。



使用方法

使用時間の目安

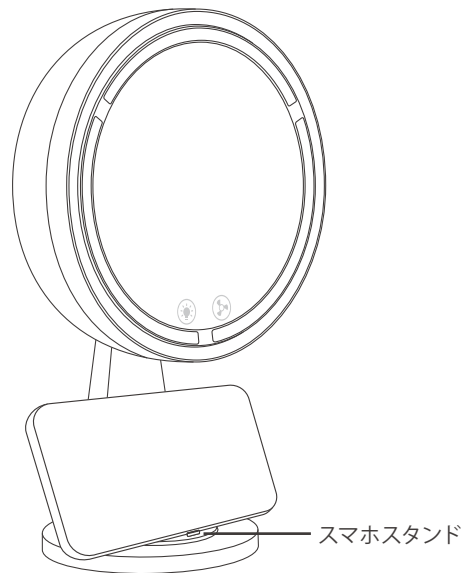
- 各動作における使用時間は以下の通りです。
※下記は各動作単体での使用時間の目安です。使用環境や使用頻度、充電の状態や機能の併用状況により異なります。

【各動作での使用時間(約)】

点灯色	動作	LED ライト※最大輝度時	風量	動作	ファン
電球色		4時間	弱		5時間
昼光色		3時間50分	中		3時間
白 色		3時間45分	強		2時間

スマホスタンド

- スマホスタンドにスマートフォンを置いてご使用いただけます。
※スマートフォンの機種やスマホケースおよび置き方により、対応できない場合もあります。

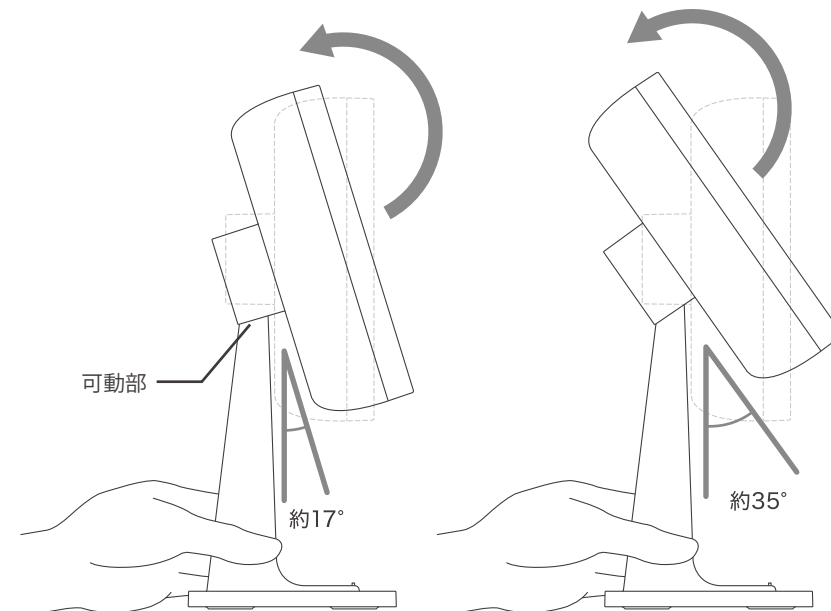


⑫

使用方法

角度調節

- ミラーの角度は2段階で調節ができます。
可動角度(約):17°、35°
片手で本体の台座を押さえながら、もう一方の手でミラーをゆっくり動かして見やすい位置でご使用ください。
※可動部に指を挟まないようご注意ください。
※可動角度以上に過度な力を加えないでください。破損するおそれがあります。



⑬

お手入れ・保管・廃棄

お手入れ

- お手入れの際は必ず電源をOFFにし、充電ケーブルを抜いてから行ってください。
- 本製品はパーツを取り外しての清掃はできません。
- 本体の外観に損傷や破損がないか確認してください。
- 本製品に化粧品や液体が付着したままにならないようご注意ください。付着した成分により、プラスチック部分に変質・破損するおそれがあります。
- 汚れは、乾いた柔らかい布で拭き取ってください。
- 汚れがひどいときは、水で薄めた中性洗剤を柔らかい布に含ませ、固く絞って拭き、その後乾いた布で拭き取ってください。
- シンナーなどの有機溶剤や化学洗剤での清掃は行わないでください。
- 水洗いは絶対にしないでください。

保 管

- 長期間保管する場合は、過放電防止のため、3か月に一度充電をしてください。
- 幼児や操作方法の分からない人の手の届かないところに保管してください。
- 直射日光の当たる場所や炎天下の車内などで保管・充電はしないでください。
- 水のかかるところ、湿気の多いところには保管しないでください。

廃 棄

- 廃棄する際は、お住まいの地方自治体の処分方法に従って処理してください。
- 本製品には、リチウムイオン電池(小型二次電池)が内蔵されています。電池は取り外しできない構造のため、廃棄の際は電池を取り外さず、製品ごと適切に処分してください。
- 小型充電式電池を一般ごみに混入すると、収集・処理過程で火災事故の原因となる場合があります。
- 本製品には以下の小型充電式電池が使用されています。



Li-ion 10

製品仕様

品 名	AUSファン付きLEDミラー
品 番	2614 /AUS -03
カ ラ ー	アイボリーベージュ
サ イ ズ(約)	高さ(H) 28 ×幅(W) 18 ×奥行き(D) 11.5cm ミラー：Φ14.5cm
質 量(約)	500g
主 な 材 質	ABS樹脂、ガラス、シリコン樹脂、ポリプロピレン
色温度(光の色)(約)	電球色：3000K、昼光色：6500K、白色：4500K
光 束(明るさ)(約)	電球色：135lm、昼光色：155lm、白色：175lm
風 量	3段階(弱、中、強)
バ ッ テ リ ー	リチウムイオン電池 1800mAh (3.7V 6.66Wh)
電 源	DC5V / 1A
定格消費電力	5W
充 電 ポ ー ト	USB Type-C
充電時間(約)	3時間
使用時間(約) ※	【ファン】弱：5時間、中：3時間、強：2時間 【ライト(最大輝度時)】電球色：4時間、昼光色：3時間50分 白色：3時間45分
使用環境温度	10℃～40℃(充電環境温度：10℃～35℃)
付 属 品	充電ケーブル(Type-A to C)、取扱説明書兼保証書
原 産 国	中国

※使用時間は目安です。
使用環境や使用頻度、充電の状態や機能の併用状況により異なります。

ACアダプター(5V/1A)は付属していません。市販のものをご用意ください。

保証とアフターサービス (よくお読みください)

■交換・修理をご依頼いただく前に

交換・修理をご依頼いただく前に、この取扱説明書に従ってご確認ください、異常がある場合は、ご使用を中止してください。

交換・修理はお買い上げの販売店にご依頼ください。

■交換・修理の際は 下記の保証規定の範囲以内で無償修理(もしくは交換)をいたします。

※販売店印がない場合は無効ですので、必ず印の有無をご確認ください。

もし印がない場合はただちにお買い上げの販売店にお申し出ください。

販売店の印がいただけない場合は、レシートなどの購入を証明できる物を保証書に貼り付けてください。

※販売店様へのお願い

お買い上げ日、貴店の所在地・名称・電話番号を記入、押印のうえ、お客様にお渡してください。

※保証期間内に故障して無償修理(もしくは交換)をお受けになるときは、商品と本書をご持参、ご提示のうえお買い上げの販売店にご依頼ください。

保証規定

●取扱説明書、ラベルなどの注意事項に従った状態で、保証期間内に故障した場合のみ無償修理(もしくは交換)をいたします。

●次の場合には、保証期間でも有償対応になります。

①この保証書の提示がない場合

②この保証書にお買い上げ年月日、お客様名、販売店名の記入がない場合、あるいはこれらの字句を書き換えられた場合

③ご使用上の不注意、あやまりによる故障、損傷

④お買い上げの販売店、または当社サービス部門以外での不当な修理、または改造による故障、損傷

⑤火災、地震、水害、落雷、その他の自然災害および、異常電圧、その他外的要因による故障、損傷

⑥お買い上げ後の輸送、移動時の落下などによる故障、損傷

⑦本製品以外の機器に起因する故障、損傷

⑧特に過酷な条件下において使用された場合の故障、損傷

⑨中古品として本製品をご購入された場合(リサイクルショップでの購入、オークション購入での中古品を含む)

⑩本製品本来の用途以外に使用された場合の故障および損傷

⑪消耗部品の損傷

●この保証書は、日本国内においてのみ有効です。

This warranty is valid only in Japan

●この保証書は、再発行できません。紛失しないように大切に保管してください。

●この保証書は、本書に明示した保証期間のもとに無償修理(もしくは交換)をお約束するものです。

本書によってお客様の法律上の権利を制限するものではありません。

保証期間内での本保証内容についてご不明な場合、また保証期間経過後の修理などについてご不明な場合は、お買い上げの販売店、または弊社にお問い合わせください。

保証書 (持ち込み修理)

品名	AUSファン付きLEDミラー
品番	2614 /AUS -03
保証期間	お買い上げ日より 6か月
お買い上げ日	年 月 日
お名前	ご住所 〒 SAMPLE TEL
販売店 (又はお買い上げ証明書)	所在地 〒 名称 TEL

販売元

株式会社パル

東京都渋谷区神宮前6-12-22

カスタマー
センター

株式会社ヒロ・コーポレーション

〒800-023 6 福岡県北九州市小倉南区下貫2丁目7-1

TEL:012 0-123-187

受付時間10:00~12:00 /13:30~17:00 (土・日・祝日を除く)