

Is it too hot?
HANDY FAN WITH MAGNET
マグネット付きハンディファン



取扱説明書 2613 / ITATSU02

ご使用前に必ずお読みください。
このたびは本製品をお買い上げいただき、誠にありがとうございます。
安全にご使用いただくために、必ず取扱説明書をよくお読み
のうえ、正しくご使用ください。
なお、この取扱説明書には保証書が付いております。
お読みになった後も、大切に保管してください。

保証書付
※本書の内容については予告なしに変更する場合があります。

安全上のご注意

- ご使用前に、この「安全上のご注意」をよくお読みのうえ、正しくお使いください。
- ここで示した注意事項は、製品を安全に正しくお使いいただき、ご温度になる方や他の人々への危害や損害を未然に防止するためのものです。
また注意事項は、危害や損害の大きさと切迫の程度を明示するために、「危険」「警告」および「注意」に区分しています。
いずれも安全に関する重要な内容ですので、必ず守ってください。
お読みになったあとは、お使いになる方がいつでも見られるところに必ず保管してください。

危険 取り扱いを誤った場合、使用者が死亡または重傷を負うことが高い内容

警告 取り扱いを誤った場合、使用者が死亡または重傷を負うことが想定される内容

注意 取り扱いを誤った場合、使用者が軽傷を負うことが想定されるかまたは物的損害の発生が想定される内容

絵表示の例

- 左図の記号は、製品の取り扱いにおいて、その行為を「禁止」することを示しています。
- 左図の記号は、製品の取り扱いにおいて、指示に基づく行為を「強制」することを示しています。

安全上のご注意

危険

- 火のそばや高温の場所で充電・保管・放置しない
- 周囲温度が40°C以上上がる可能性がある場所(金属の箱や夏車内などに)に保管・放置しないでください。
- 火への投入、加熱をしない
- バッテリーが内蔵されているため発火、破裂のおそれがあります。
- 本体に釘を刺す、切る、潰す、投げ、落とす、振動を加える、硬い物で叩くなど衝撃を与えない
- 発熱、発火、破裂のおそれがあります。
- 製品を分解、修理、改造はしない
- 発煙、発火、感電などの原因になります。

禁止

- 本製品を本来の用途以外に使用しない
- 水をかけたり、水に浸けたり、濡れた手で使用しない
- 本製品は防水仕様ではありません。発煙、発火、感電の原因になります。
- 本製品が濡れているときや、湿気の多い場所では使用しない
- 以下の場所では使用、充電しない
 - 引火性・可燃性のガス、液体、粉塵のあるところ
 - 火気(コンロ、ストーブなど)の近くや高温の場所
 - ほこり、油煙、湿気、湯気の多い場所
 - 発煙、発火、破裂、感電などの原因になります。
- ペットや子供の手の届く所に置かない
- 事故などの原因になります。
- ペットを飼っている場合は、ペットが本体を傷めないようにご注意ください。
- 本体内部のバッテリーから漏れ出た液体に不意に触れない
- 方が、バッテリー液が目に入った、ただちにきれいな水で十分洗い医師の治療を受けてください。
- バッテリーの液は炎症やけどの原因になることがあります。
- 周囲温度が10°C未満、もしくは35°C以上の環境で充電しない
- 破裂や火災のおそれがあります。
- 充電中に本体や充電ケーブルを布などで覆わない
- 破裂や火災のおそれがあります。
- 内部や本体の隙間に金属ピンなどの異物を入れない
- 発煙、発火、ショート、感電などの原因になります。

安全上のご注意

警告

- 充電前に充電ポート、および充電ケーブルにほこり、水分など異物が付着していないことを確認する
- ほこりなどが付着している場合は取り除いてから充電をしてください。水分が付着している場合は充電しないでください。
- 充電中、発熱などの異常に気が付いたときは、ただちに充電ケーブルを抜いて充電を中止する
- そのまま充電を続けると発煙、発火、破裂のおそれがあります。
- 以下の症状のときは、ただちに使用を中止する
 - 本製品に異常に熱い
 - 本製品に深いキズや変形がある
 - 焦げくさい臭いがする
 - ビリビリと電気を感ずる
 - コードを動かすと、通電したりしなかったりする
 - 動作しないなど不具合が生じた場合
 - 発煙、発火、感電などの原因になります。
- 内部バッテリーの液が漏れたら火気から遠ざける
- 電解液に引火し、破裂、発火のおそれがあります。
- 充電ケーブルが踏まれたり、引っかけられたり、無理な力を受けて損傷することがないような場所で充電する
- 発煙、発火、感電のおそれがあります。
- 充電ケーブルなど破損、取り付け状態、その他動作に影響をおよぼすすべての部位に異常がないか確認する
- 異常がある場合は使用しないでください。
- 使用中、回転部に髪が巻き込まれないようにする
- 事故やけがの原因になります。

強制

安全上のご注意

警告

- 自分で正しく操作出来ない人、取扱説明書の指示が理解できない人には使用させない
- 事故やけがの原因になります。
- 使用できる時間が極端に短くなった場合は使用しない
- ファンの中に異物を入れない
- ファンがロックし発煙、発火のおそれがあります。
- 以下のような場所に保管しない
 - 屋外や窓際など雨や水のかかる場所
 - 油煙や湯気、湿気の多い場所
 - 寒暖の差が激しい場所
 - 腐食性ガスや可燃性ガスの影響を受ける場所
 - 直射日光の当たる場所や異常に温度が高くなる場所
 - 火災、感電、故障、けがの原因になります。
- ベースメーカーをご使用されている方は使用しない
- 電子医療機器、電子機器(時計、パソコンなど)、磁気カードなど磁気を纏うものは近づけない

強制

●乳幼児、子供が本製品で遊ぶことが無いよう、周りの方が特に注意する

- 感電、やけど、けがのおそれがあります。

本取扱説明書に示された注意事項、内容は必ずお守りください。
示された注意事項、内容を満たさない状態で発生した損害について、製造元および販売元はその責任を負いません。

安全上のご注意

注意

- 自分で正しく操作出来ない人、取扱説明書の指示が理解できない人には使用させない
- 事故やけがの原因になります。
- 使用できる時間が極端に短くなった場合は使用しない
- ファンの中に異物を入れない
- ファンがロックし発煙、発火のおそれがあります。
- 以下のような場所に保管しない
 - 屋外や窓際など雨や水のかかる場所
 - 油煙や湯気、湿気の多い場所
 - 寒暖の差が激しい場所
 - 腐食性ガスや可燃性ガスの影響を受ける場所
 - 直射日光の当たる場所や異常に温度が高くなる場所
 - 火災、感電、故障、けがの原因になります。
- ベースメーカーをご使用されている方は使用しない
- 電子医療機器、電子機器(時計、パソコンなど)、磁気カードなど磁気を纏うものは近づけない

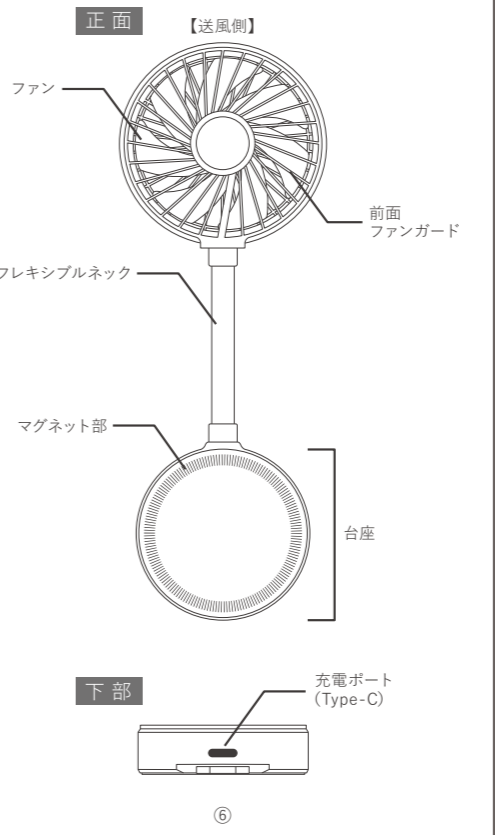
強制

●乳幼児、子供が本製品で遊ぶことが無いよう、周りの方が特に注意する

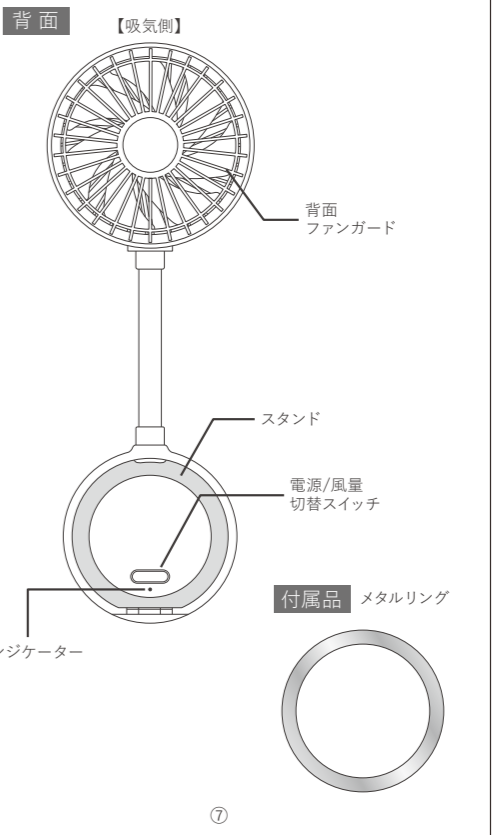
- 感電、やけど、けがのおそれがあります。

本取扱説明書に示された注意事項、内容は必ずお守りください。
示された注意事項、内容を満たさない状態で発生した損害について、製造元および販売元はその責任を負いません。

各部の名称



各部の名称



充電のしかた

- 次のようなときは充電をしてください。
 - ご購入をはじめてご使用になるとき
 - ※ご購入時には電池が十分に充電されていませんので、ご使用前に必ず充電してください。
 - 長期間使わなかったとき

充電方法

※ACアダプター(5V/1A)、充電ケーブル(USB Type-C)は付属していません。市販のものをご用意ください。

- USBポート(ACアダプターなど)から充電する際は、充電ケーブル(USB Type-C) (別売り)を使用してください。100Vコンセントを使用して充電する際は、ACアダプター(別売り)を使用してください。
- ①充電ケーブルのType-Cプラグ側を本体の充電ポートに接続します。
- ②もう一方のプラグを電源を供給するUSBポートに接続すると、インジケーターが緑点灯し充電を開始します。『充電時間の目安』約2時間
- ※充電時間はご使用の充電ケーブルにより異なる場合があります。
- ③満充電になると、インジケーターが消灯します。
- ④充電完了後は、充電ケーブルを取り外してください。
- 本製品は充電ケーブルを接続した状態でも使用可能ですが、充電中のファン動作はバッテリーの寿命が短くなるおそれがあります。
- ※充電しながら使用した場合、インジケーターは緑点滅します。

充電のしかた

市販のACアダプターでの充電について

- 本製品は市販のACアダプターで充電することができます。ACアダプターの推奨仕様
 - 出力(OUT PUT):5V/1A以上
- ※市販されている全てのACアダプターで充電できることを保証するものではありません。

低バッテリー表示・充電切れについて

- バッテリー残量が少なくなると、インジケーターが緑点滅し、充電が切れると電源がOFFになります。充電切れのまま放置せず、充電を行ってください。
- ※充電切れのまま長時間放置すると、バッテリーの寿命が短くなるおそれがあります。

お願い

- 充電ケーブルを外すときは、ケーブルを持たずに先端のプラグを持ってください。断線による故障の原因になります。
- ラジオやテレビなどに雑音が入るときは、市販のACアダプターなど充電器をテレビなどから2m以上離してください。

使用方法

ご使用になる前に

- 本製品はマグネット付きハンディファンです。スマートフォンなどにマグネットで取り付けて使用することができます。

操作方法

- [電源/風量切替スイッチ]を長押し(約1秒)すると、電源がONになりファンが弱モードで回転します。ファン動作中はインジケーターが緑点灯します。
- [電源/風量切替スイッチ]を短押しする毎に風量が以下の通り切り替わります。
- また、この風量でも[電源/風量切替スイッチ]を長押し(約1秒)すると、電源がOFFになります。

スイッチ操作	風量	使用時間の目安(約)
1回目(長押し)	電源ON/弱	1時間20分
2回目	中	1時間
3回目	強	50分
4回目	弱モードに戻る	—
動作中(長押し)	電源OFF	—

使用方法

取付・設置について

スマートフォンなどに取り付ける場合

- マグネットに対応しているスマートフォンの背面にマグネット部を取り付けてご使用ください。
- ※角度調節の際、フレキシブルネックをねじらないでください。
- マグネット非対応のスマートフォンやスマホケースの場合は、付属のメタルリングを貼り付けることでご使用いただけます。メタルリングの剥離シートを剥がし、スマートフォンの背面など適切な位置に貼り付けてください。
- ※貼り直しや、剥がした後の再使用はしないでください。粘着力が落ち、使用中に剝がれ落ちるおそれがあります。

スタンドを使用する場合

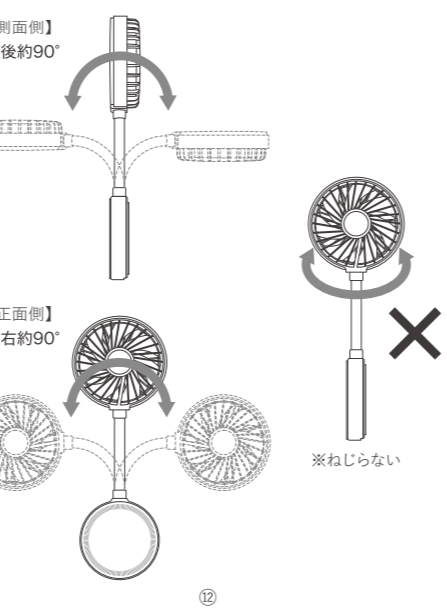
- スタンドを引き上げ、角度を調節します。水平で安定した場所に設置してご使用ください。
- ※可動範囲内でも角度によっては重心の関係でバランスを崩し、自立できない場合があります。ご注意ください。



使用方法

風向きの調節

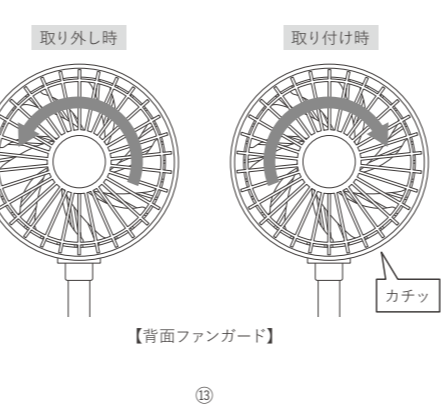
- フレキシブルネックの角度を変えて、風向きを調節することができます。
- 前後左右約90°の範囲内で環境に合わせて調節してください。
- ※角度調節の際、フレキシブルネックをねじらないでください。
- 過度な負荷がかかり破損の原因になります。
- ※可動範囲内でも角度によっては重心の関係でバランスを崩し、一部自立できない角度があります。ご注意ください。



お手入れ・保管・廃棄

お手入れ

- お手入れの際は必ず電源をOFFにし、充電ケーブルを抜いてから行ってください。
- 本体の外観に損傷や破損がないか確認してください。
- 汚れは乾いた柔らかい布で拭き取ってください。
- 汚れがひどいときは、水で薄めた中性洗剤を柔らかい布に含ませ、固く絞って拭き、その後乾いた布で拭き取ってください。
- ファンにほこりなどが付着した場合、背面ファンガードを取り外して清掃ができます。
 - 背面ファンガードを軽く押しながら反時計回りに回すと取り外しできます。
 - 取り外せるパーツは背面ファンガードのみです。(ファンは取り外しできません。)
 - ファンの汚れを拭き取った後は、背面ファンガードを「カチッ」とロックするまで時計回りに回して取り付けてください。



お手入れ・保管・廃棄

保管

- 長期保管する場合は、過放電防止のため、3か月に一度充電をしてください。
- 直射日光の当たる場所や炎天下の車内などで保管・充電はしないでください。
- 幼児や操作方法の分からない人の手の届かないところに保管してください。
- 水のかかる場所、湿気の多いところには保管しないでください。

廃棄

- 廃棄する際は、お住まいの地方自治体の処分方法に従って処理してください。

製品仕様

品名	マグネット付きハンディファン
品番	2613 / ITATSU02
カラー	ホワイト、ブルー、ブラック
サイズ(約)	高さ(H)20.5 × 幅(W)7.5 × 奥行(D)2.2cm (スタンドΦ5.5cm)
質量(約)	96g
主な材質	ABS樹脂、ポリプロピレン、シリコン樹脂、アルミニウム合金
風量	3段階(弱、中、強)
バッテリー	リチウムイオンポリマー電池 900mAh(3.7V 3.33Wh)
電源	DC5V/1A
定格消費電力	5W
充電ポート	USB Type-C
充電時間(約)	2時間 ※1
使用時間(約)	弱:1時間20分、中:1時間、強:50分 ※2
使用環境温度	10°C ~ 40°C (充電環境温度:10°C ~ 35°C)
付属品	メタルリング、取扱説明書兼保証書
生産国	中国

※1 充電時間はご使用の充電ケーブルにより異なる場合があります。

※2 使用時間は目安です。使用環境や使用頻度、充電の状態などにより異なります。

ACアダプター(5V/1A)・充電ケーブル(USB Type-C)は付属していません。市販のものをご用意ください。

保証とアフターサービス(よくお読みください)

- 交換・修理をご依頼いただく前に、交換・修理をご依頼いただく前に、この取扱説明書に従ってご確認いただき、異常がある場合は、ご使用を中止してください。
- 交換・修理はお買い上げの販売店にご依頼ください。
- 交換・修理の際は、下記の保証規定の範囲以内で無償修理(もしくは交換)をいたします。
- ※販売店印がない場合は無効です。必ず印の有無をご確認ください。もし印がない場合はただちにお買い上げの販売店にお申し出ください。販売店の印がいただけない場合は、シートの購入を証明できる物を保証書に貼り付けてください。
- ※販売店様へのお問い合わせ先、貴店の所在地・名称・電話番号を記入、捺印の上、お客様にお買い上げ日、貴店の所在地・名称・電話番号を記入、捺印の上、お客様にお申し出ください。
- ※保証期間内に故障して無償修理(もしくは交換)をお受けになるときは、商品と本書をご持参。ご提示の上お買い上げの販売店にご依頼ください。

保証規定

- 取扱説明書、ラベルなどの注意事項に従った状態で、保証期間内に故障した場合は無償修理(もしくは交換)をいたします。
- 次の場合には、保証期間中でも有償対応になります。
 - ①この保証書の提示がない場合
 - ②この保証書にお買い上げ年月日、お客様名、販売店名の記入がない場合、あるいはこれらの文字を書き換えられた場合
 - ③ご使用上の不注意、あやまりによる故障、損傷
 - ④お買い上げの販売店、または当社サービス部門以外での不当な修理、または改造による故障、損傷
 - ⑤火災、地震、水害、落雷、その他の自然災害および、異常電圧、その他の外的要因による故障、損傷
 - ⑥お買い上げ後の輸送、移動時の落下などによる故障、損傷
 - ⑦本製品以外の機器に起因する故障、損傷
 - ⑧特に適宜な条件下において使用された場合の故障、損傷
 - ⑨中古品として本製品をご購入された場合(リサイクルショップでの購入、オークション購入での中古品を含む)
 - ⑩本製品本来の用途以外に使用された場合の故障および損傷
 - ⑪消耗部品の損傷
- この保証書は、日本国内においてのみ有効です。
- This warranty is valid only in Japan
- この保証書は、再発行できません。紛失しないように大切に保管してください。
- この保証書は、本書に明示した保証期間のもとに無償修理(もしくは交換)をお約束するものです。
- 本書によってお客様の法律上の権利を制限するものではありません。保証期間内での本保証内容についてご不明な場合、また保証期間経過後の修理などについてご不明な場合は、お買い上げの販売店、または弊社にお問い合わせください。

保証書(持込み修理)

品名	マグネット付きハンディファン
品番	2613 / ITATSU02
保証期間	お買い上げ日より 6か月
お買い上げ日	年 月 日
お客様	お名前
お住まい	ご住所 〒
販売店	所在地 〒
販売店名称	名称
販売店TEL	TEL

株式会社 パル

東京都渋谷区宮前 6-12-22

株式会社ヒロコ・コーポレーション
〒800-0236 福岡県北九州市小倉南区下貫2丁目7-1
TEL:0120-123-187
受付時間10:00~12:00/13:30~17:00 (土・日・祝日を除く)