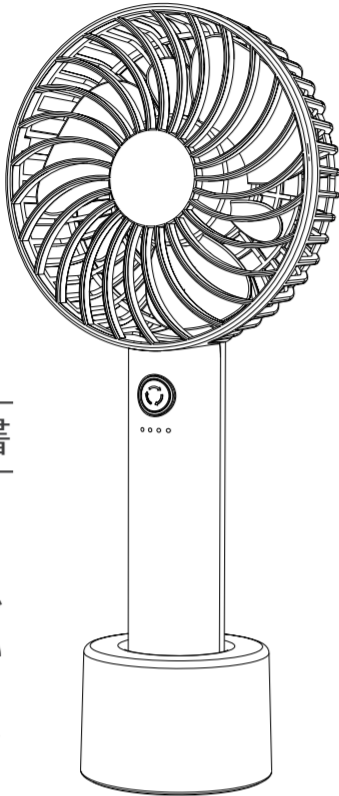


## HIGH AIRFLOW HANDY FAN

大風量ハンディファン



## 取扱説明書

2413/ITO-02

### ご使用前に必ずお読みください

この度は本製品をお買い上げいただき、誠にありがとうございます。ごさいます。

安全にご使用していただくために、必ず取扱説明書をよくお読みの上、正しくご使用ください。なお、この取扱説明書には保証書が付いております。お読みになった後も、大切に保管してください。

### 保証書付

本書の内容については予告なしに変更することがございます。

### 安全上のご注意

- ご使用前に、この「安全上のご注意」をよくお読みのうえ、正しくお使いください。
- ここで示した注意事項は、製品を安全に正しくお使いいただき、ご使用になる方や他の人々への危害や損害を未然に防止するためのものです。また注意事項は、危害や損害の大きさと切迫の程度を明示するために、誤った取扱をとする生じることが想定される内容を「警告」、及び「注意」に区分しています。いずれも安全に関する重要な内容ですので、必ず守ってください。お読みになったあとは、お使いになる方がいつでも見られるところに必ず保管してください。

**警告** 人が死亡または重傷を負う可能性が想定される内容

**注意** 人が傷害を負う可能性および物的損害のみの発生が想定される内容

絵表示の例

- ① 左図の記号は、「強制」の行為を示しています。必ず守っていただく内容です。
- ② 左図の記号は、「禁止」の行為を示しています。してはいいない「禁止」内容です。

### 警告

- **充電中、発熱などの異常に気が付いたときは、直ちに充電ケーブルを抜いて充電を中止する**
  - ・そのまま充電を続けると発煙、発火、破裂のおそれがあります。
- **以下の症状のときは使用を中止する**
  - ・本製品が異常に熱い。
  - ・本製品に深いキズや変形がある。
  - ・焦げくさい臭いがする。
  - ・ビリビリと電気を感ずる。
  - ・スイッチを入れても動かないなど不具合が生じた場合
- **充電ケーブルが踏まれたり、引っかけられたり、無理な力を受けて損傷することがないような場所で充電する**
  - ・発煙、発火、感電のおそれがあります。

①

### 安全上のご注意

#### 警告

- **充電ケーブルなど破損、取り付け状態、その他動作に影響をおよぼすすべての部位に異常がないか確認する**
  - ・異常がある場合は使用しないでください。
- **使用中、本製品の調子が悪かったり、異常を感じたときは、直ちにスイッチを切って使用を中止する**
- **使用しないときは、子供の手の届かない乾燥した場所に保管する**
- **使用中、回転部に髪が巻き込まれないようにする**
  - ・事故やけがの原因になります。

- **本製品を分解、修理、改造はしない**
  - ・発火、発煙、感電などの原因となります。
- **本製品を本来の用途以外に使用しない**
- **本製品が濡れているときや、湿気の多い場所では使用しない**
  - ・感電、故障の原因になります。
- **本体、充電ケーブルを濡れた手で触れない**
  - ・感電のおそれがあります。
- **充電ケーブルのプラグ部分に水や埃がある状態で充電しない**
  - ・火災、感電、けが、破損の原因になります。
- **可燃性のガス、液体、粉塵のあるところでは使用、充電しない**
  - ・火災、感電、けがの原因になります。
- **強い衝撃や振動を加えたり、落としたりしない**
  - ・発火、発煙、感電などの原因となります。
- **自分で正しく操作できない人には使用させない**
  - ・事故やけがの原因になります。
- **小さい子供やペットのいるそばで使用、保管しない**
  - ・また小さい子供には使用させない
  - ・事故やけがの原因になります。
- **本体内部のバッテリーから漏れ出た液体に不用意に触れない**
  - ・万が一、バッテリー液が目に入ったら、直ちにきれいな水で十分洗い医師の治療を受けてください。
  - ・バッテリーの液は炎症ややけどの原因になることがあります。

②

### 安全上のご注意

#### 警告

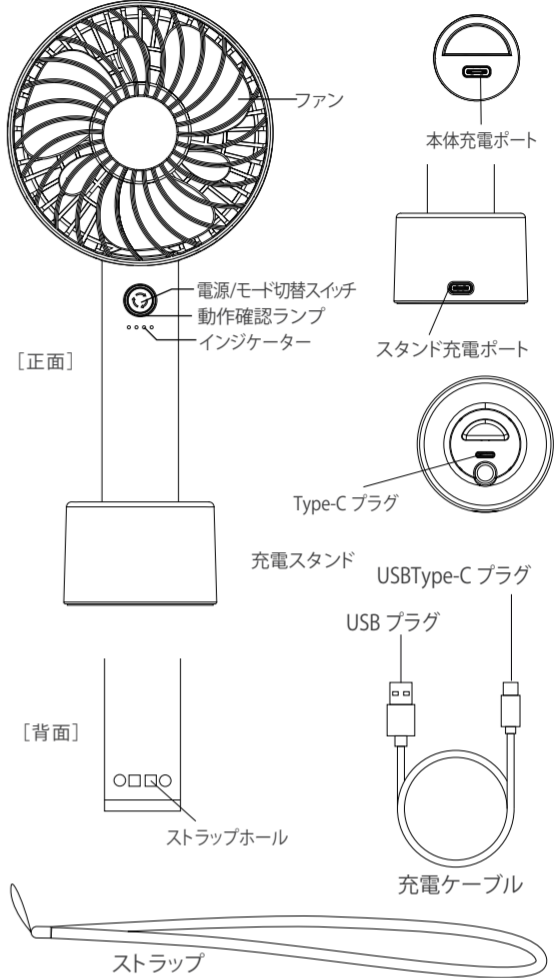
- **本体は、火への投入、加熱をしない**
  - ・バッテリーが内蔵されているため発火、破裂のおそれがあります。
- **本体に釘を刺す、切る、潰す、投げる、落とす、硬い物で叩くなど衝撃を与えない**
  - ・発熱、発火、破裂のおそれがあります。
- **本体を火のそばや炎天下など高温の場所で充電・保管・放置しない**
  - ・本体を周囲温度が50℃以上上がる可能性のある場所(金属の箱や夏の車内など)に保管・放置しないでください。バッテリー劣化の原因になり、発煙、発火のおそれがあります。
- **本体を水に浸けない**
  - ・本体内部に水のような導電体が侵入すると短絡(ショート)し、発熱、発火、破裂のおそれがあります。
- **周囲温度が10℃未滿、または周囲温度が40℃以上では充電しない**
  - ・破裂や火災のおそれがあります。
- **充電中に本体や充電ケーブルを布などで覆わない**
  - ・破裂や火災のおそれがあります。

- **本製品(ファンなど)に破損や亀裂、変形がある場合は使用しない**
  - ・発煙、発火、けがの原因になります。
- **使用時間が極端に短くなった場合は使用しない**
- **ファンの中に異物を入れない**
  - ・ファンがロックし発煙、発火のおそれがあります。

本取扱説明書に示された注意事項、内容は必ずお守りください。示された注意事項、内容を満たさない状態で発生した損害は製造元、及び販売元はその責任を負いません。

③

### 各部の名称



④

### 充電のしかた



- 次のようなときは充電をしてください。
  - ・ご購入後はじめてご使用になるとき
  - ※ご購入時には電池が十分に充電されておりませんが、ご使用前に必ず充電してください。
  - ・長期間使わなかったとき

#### 充電方法

- USBポート(ACアダプター、パソコンなど)から充電する際は、必ず付属の充電ケーブルを使用してください。

100V コンセントを使用して給電する際は、ACアダプター(別売り)を使用してください。

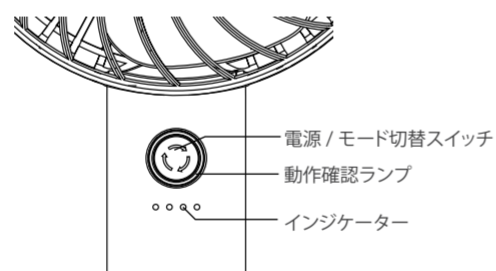
- 充電ケーブルのUSB Bプラグ側を電源を供給するUSBポートに接続してください。
- 充電ケーブルのType-Cプラグ側を本体の充電ポートに接続すると充電を開始します。スタンド充電ポートで充電する場合には、スタンドに本体を接続し、Type-Cプラグ側をスタンド充電ポートに接続すると充電を開始します。
- 充電中は[バッテリーインジケーター]が白点減します。LEDは充電が進むと1個ずつ白点減→白点灯に変わり、満充電になるとLED4個が白点灯になります。『充電時間の目安』約3.5時間

#### お願い

- プラグを外すときは、コードを持たずに先端のプラグを持ってください。● ラジオやテレビなどに雑音が入るときは、ACアダプター(別売り)などの充電器を2m以上テレビなどから離してください。

⑤

### 使用方法



- [電源 / モード切替スイッチ]を押すと電源がONになり、ファンが微弱モードで回転します。
- [電源 / モード切替スイッチ]を押すごとに風量が以下の通り切り替わります。

スイッチ操作	風量	使用時間の目安
1回目	微弱	約45h
2回目	弱	約3h
3回目	中	約2h
4回目	強	約1.5h
5回目	リズム	約1h
6回目	電源 OFF	---

※ファン動作中は、動作確認ランプ(緑色)が点灯します。

- インジケーター電池残量表示は、電池残量の目安です。左側の白色ランプが1個点灯になったら充電をしてください。

※充電中においてもファンは動作します。充電中にファンを動作させた場合、満充電になってもインジケーターは消灯しません。充電中のファン動作はバッテリーの寿命が短くなるおそれがあります。

⑥

### お手入れと保管方法

#### 使用後の点検と清掃

- 本体の外観に損傷や破損がないか確認してください。● 本製品は分解して清掃ができません。● 汚れが取れない場合、中性洗剤を含ませ、よく絞った布などで拭き取ってください。● シンナーなどの有機溶剤や化学洗剤での清掃は行わないでください。

#### 使用後の保管

- 長期間保管する場合は、過放電防止のため、3か月に一度充電をしてください。● 直射日光の当たる場所や炎天下の車内などで保管・充電はしないでください。(火災・故障の原因になります。)● 幼児や操作方法の分からない人の手の届かないところに保管してください。● 水のかかるところ、湿気の多いところには保管しないでください。

#### 廃棄する場合

- 地方自治体の処分方法に従って処理してください。

### 製品仕様

品名	大風量ハンディファン
品番	2413/ITO-02
カラー	ブルー、ピンク、ホワイト
サイズ(約)	W104×D60×H237mm (スタンド込み) W104×D38×H222mm (本体のみ)
主な材質	ABS、PP
質量(約)	200g(スタンド込み) 165g(本体のみ)
風量	5段階(微弱・弱・中強・リズム)
バッテリー	リチウムイオン電池 2000mAh (3.7V 7.4Wh)
電源	5V 1A
定格消費電力	4W
充電ポート	USB Type-C
充電時間(約)	3.5時間
使用時間(約)	微弱:4.5h・弱:3h・中:2h・強:1.5h・リズム: 1h
使用環境温度	10～45℃(充電時:10～40℃)
付属品	充電スタンド、ストラップ、充電ケーブル(USBType-C)、取扱説明書
原産国	中国

ACアダプター(別売り)

⑦

### 保証とアフターサービス(よくお読みください)

#### ■修理をご依頼いただく前に

修理をご依頼いただく前に、この取扱説明書に従ってご確認いただき、異常がある場合は、ご使用を中止してください。修理はお買い上げの販売店にご依頼ください。

#### ■修理の際は 下記の保証規定の範囲以内で無償修理をいたします。

- ※販売店印がない場合は無効ですので、必ず印の有無をご確認ください。もし印がない場合は直ちにお買い上げの販売店にお申し出ください。販売店の印がいただけない場合は、レシートなどの購入を証明できる物を保証書に貼り付けてください。
- ※販売店様へのお買い上げ日、貴店の住所・名称・電話番号を記入、捺印の上、お客様にお渡しください。
- ※保証期間内に故障して無償修理をお受けになるときは、商品と本書をご持参、ご提示の上お買い上げの販売店にご依頼ください。

#### 保証規定

- 取扱説明書、ラベルなどの注意事項に従った状態で、保証期間内に故障した場合のみ無償修理をいたします。
- 次の場合には、保証期間でも有償修理になります。
  - ① この保証書の提示がない場合
  - ② この保証書にお買い上げ年月日、お客様名、販売店名の記入がない場合、あるいはこれらの字句を書き換えられた場合
  - ③ ご使用上の不注意、あやまりによる故障、損傷
  - ④ お買い上げの販売店、または当社サービス部門以外での不当な修理、または改造による故障、損傷
  - ⑤ 火災、地震、水害、落雷、その他の自然災害及び、異常電圧、その他外的要因による故障、損傷
  - ⑥ お買い上げ後の輸送、移動時の落下などによる故障、損傷
  - ⑦ 本商品以外の機器に起因する故障、損傷
  - ⑧ 特に過酷な条件下において使用された場合の故障、損傷
  - ⑨ 中古品として本製品をご購入された場合。(リサイクルショップでの購入、オークション購入での中古品を含む)
  - ⑩ 本製品本来の用途以外に使用された場合の故障及び損傷
  - ⑪ 消耗部品の損傷
- この保証書は、日本国内においてのみ有効です。This warranty is valid only in Japan
- この保証書は、再発行できません。紛失しないように大切に保管してください。

● この保証書は、本書に明示した保証期間のもとに無料修理をお約束するものです。本書によってお客様の法律上の権利を制限するものではありません。保証期間内での本保証内容についてご不明な場合、また保証期間経過後の修理などについてご不明な場合は、お買い上げの販売店、または弊社にお問い合わせください。

⑧